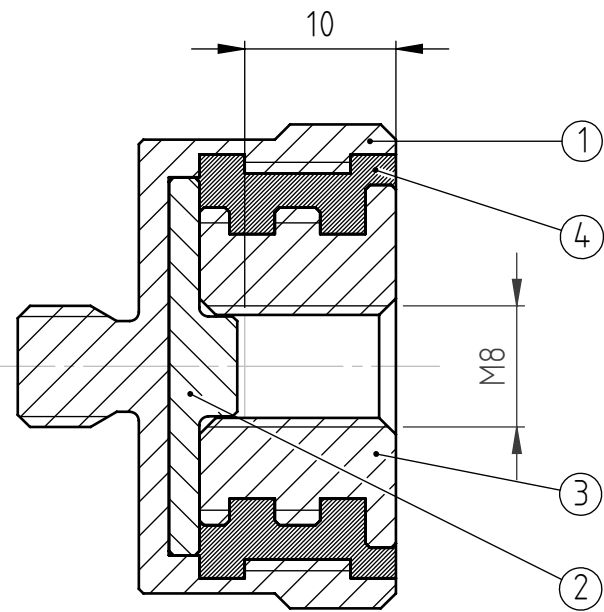
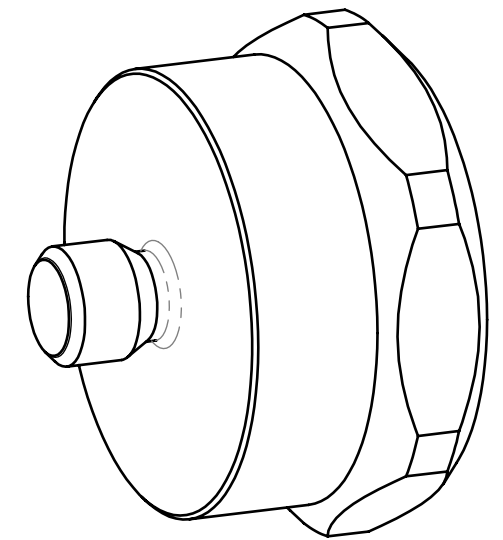
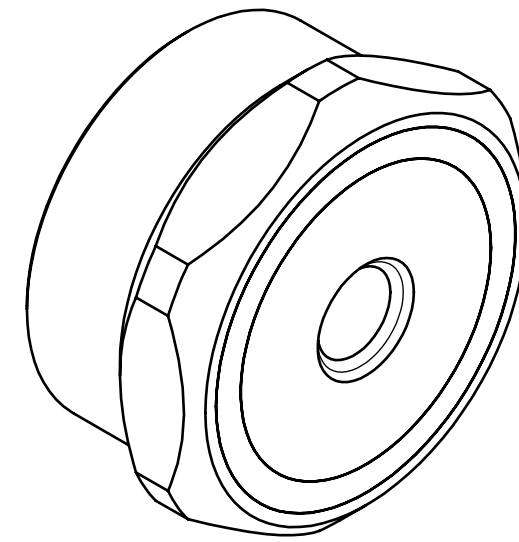
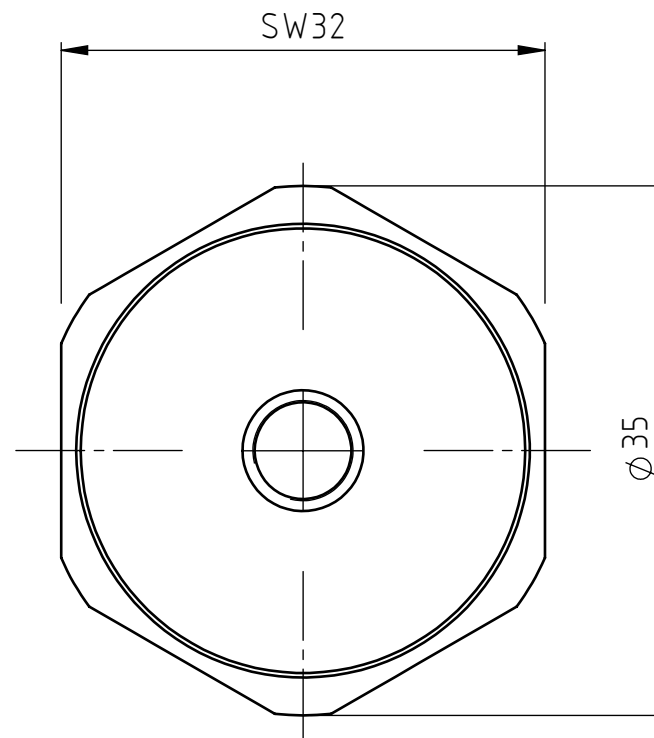
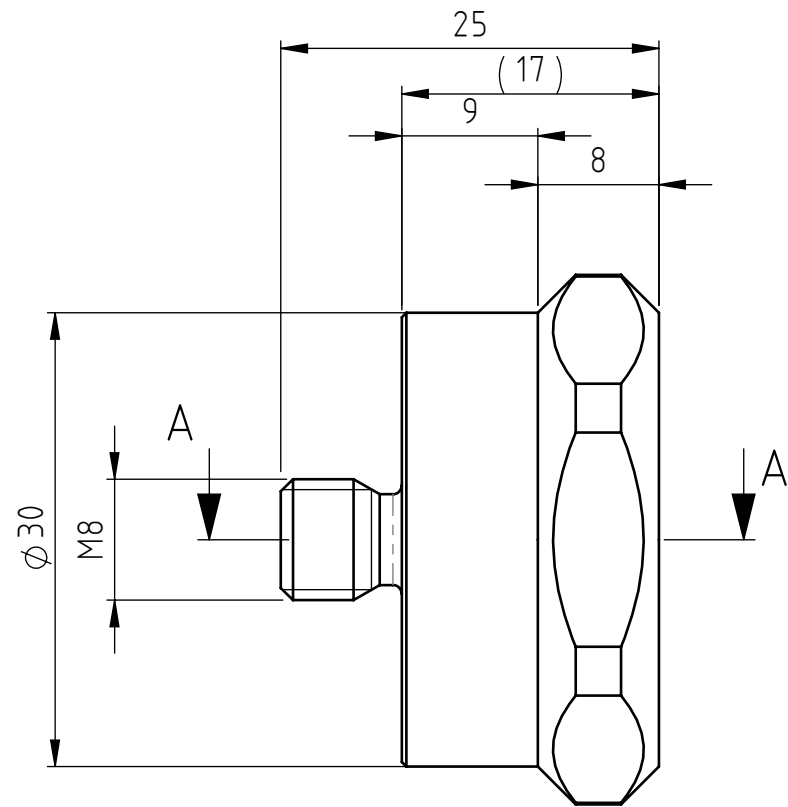


This drawing may not be copied, reproduced or made available to third parties in any way whatsoever without or prior written approval.



A-A

Der Lieferant erkennt mit der Annahme der Zeichnung an, dass er in der Lage ist, das dargestellte Teil nach Zeichnung reproduzierbar in der Serie herzustellen. Durch die gewählten Herstellungsverfahren entstehen keine Beeinträchtigungen an Material und Gefüge, die zur späteren Beeinträchtigung des Bauteils führen können. Mündliche Vereinbarungen darüber hinaus haben keine Gültigkeit. Abweichungen von dieser Regel bedürfen der Schriftform und müssen vom Auftraggeber gegengezeichnet werden.

The supplier acknowledges that, with the acceptance of the drawing, he is in a position to manufacture the illustrated part in accordance with the drawing in reproducible form and series production. Through the selected manufacturing processes no impairments will arise in the material and structure which could subsequently lead to an impairment of the component. Verbal agreements over and above that are not valid. Deviations from this rule must be writing and must be signed by the purchaser.

POS-NR.	BENENNUNG	NAME	ZEICHNUNGSNUMMER	MENGE
1	01.109.015_EMV-Becher-SW32	EMV Becher SW32	01.109.015	1
2	01.109.012_EMV-ISO-Platte	EMV ISO-Platte	01.109.012	1
3	01.109.013_EMV-Metall-Einsatz	EMV Metall-Einsatz	01.109.013	1
4	Vergussmasse_02.109.039_EMV-Adapter_komplett	Vergussmasse	-	1

tolerance ISO 2768-mK	part edges DIN6784	article number	material	
> 0,5-6 ±0,1		02.109.039	-	
> 6-30 ±0,2		format DIN	surface	
> 30-120 ±0,3		A3	standard	-
> 120-315 ±0,4		2:1	assembly	-
> 315-1000 ±0,5			name	EMV-Adapter komplett
		tolerance ISO 8015		
		roughness serie3 ISO 1302		
		2007 date		
		edited 24.01.19	name Conzelmann	
		proven		
			drawing number	
			02.109.039	
			index	
			0.0	
			Mdl: 02.109.039_EMV-Adapter_komplett	
			replace for	
			replace by	
			sheet: 1 at 1	



HAUBER-Elektronik GmbH
Fabrikstraße 6, D-72622 Nürtingen