



Датчик контроля колебаний Серия HE205

MADE IN
GERMANY

SIL2

PL-d

UL US
LISTED



IECEE

Segurança



Proc. Cont. Eq.
for Ord. Loc.
Proc. Cont. Eq.
for Haz. Loc.



IECEX



CCs



- Ускорение колебаний (g, среднеквадр.)
- ATEX / IECEx зона 2/22 и 1/21
- cULus OrdLoc / HazLoc Div 2
- 2 беспотенциальных полупроводниковых переключателя (функция окна)
- Аналоговый токовый выход: 4–20 мА
- Диапазоны частот: 10–1000 Гц
1–1000 Гц

Дата изготовления: _____

Обозначение типа: _____

Серийный №: _____



Это руководство относится к датчикам версии не ранее 2.0.

Руководство по эксплуатации

Датчик контроля колебаний Тип HE205

Общий стандарт и исполнение ATEX / IECEx

Издание: 2025-12-04

Внимание!

Перед вводом в эксплуатацию устройства, внимательно прочитайте руководство по эксплуатации и усвойте содержащуюся в нем информацию.

Все права защищены, в том числе права на перевод.
Оставляем за собой право на внесение изменений.

По всем вопросам обращайтесь по адресу:

HAUBER-Elektronik GmbH
Фабриктрассе, 6
Нюртинген, D-72622
Германия
Тел.: +49 (0) 7022 / 21750-0
Факс: +49 (0) 7022 / 21750-50
info@hauber-elektronik.de
www.hauber-elektronik.de

1 Содержание

1	Содержание	3
2	Информация о технике безопасности	4
3	Область действия руководства по эксплуатации	5
4	Датчик контроля колебаний HE205	5
5	Использование по назначению	5
6	Объем доставки	5
7	Документация и сертификаты	6
8	Передача ответственности при эксплуатации во взрывоопасных зонах	6
9	Обзор сфер применения	7
10	Примеры заводских табличек	8
11	Указания по сфере действия cULus	8
12	Указания по функциональной безопасности	9
13	Технические данные	9
13.1	Общие данные	9
13.2	Электрические характеристики	10
13.3	Типовая частотная характеристика	11
13.4	Характеристики встроенного кабеля	12
13.5	Механические характеристики	12
13.6	Размеры корпуса	13
14	Подключения	14
15	Функциональное описание	16
15.1	Рабочие состояния	17
15.2	Режим конфигурации (Настройка сигнала тревоги и предельных значений)	18
15.3	Предельные значения и время задержки	19
15.4	Безопасный режим (Fail Safe State)	20
15.5	Коды событий и ошибок	20
15.6	Частые коды событий и ошибок	21
15.7	Выход из безопасного режима	21
16	Монтаж и демонтаж	22
16.1	Общие указания	22
16.2	Крепление датчика контроля колебаний к монтажной поверхности	23
16.3	Вариант исполнения HE205.02(Зона 2/ 22)	23
16.4	Защита от вскрытия	25
17	Электромонтаж и ввод в эксплуатацию	26
17.1	Общие указания	26
17.2	Концепция заземления	26
18	Техническое обслуживание и ремонт	27
18.1	Общие указания	27
18.2	Таблица неисправностей	28
19	Таблица кодов событий и ошибок	29
20	Транспортировка, хранение и утилизация	30
21	Кодировка HE205	31
22	Сертификат соответствия ЕС	32

2 Информация о технике безопасности

2.1 Общие сведения

Указания по технике безопасности служат для защиты людей и оборудования от ущерба и опасностей, возникающих при использовании не по назначению, неправильной эксплуатации или ином ненадлежащем обращении с датчиками, в частности, при их эксплуатации во взрывоопасных зонах. Поэтому внимательно прочитайте руководство по эксплуатации перед началом выполнения работ с изделием или его эксплуатацией. Руководство по эксплуатации должно всегда храниться в месте, доступном для обслуживающего персонала.

Перед пуском в эксплуатацию или выполнением других работ с изделием проверьте наличие всей необходимой документации. Если была передана не вся документация или требуются дополнительные экземпляры, то их можно заказать также на других языках.

Конструкция изделия соответствует современному уровню развития техники. Тем не менее, нельзя исключить, что при неправильном обращении, применении не по назначению или при эксплуатации и техническом обслуживании лицами, не обладающими достаточной компетентностью, изделие может являться источником опасностей для людей, машин и другого оборудования.

Каждый сотрудник эксплуатирующей организации, занимающийся установкой, обслуживанием и эксплуатацией изделия, должен прочитать руководство по эксплуатации и усвоить содержащуюся в нем информацию.

Монтаж, демонтаж, подключение и ремонт изделия разрешается выполнять обученным и аттестованным сотрудникам, прошедшим инструктаж, позволяющий приступить к работе.

2.2 Применяемые условные обозначения



Этот знак указывает на опасность взрыва.



Этот знак указывает на опасность поражения электрическим током.



Этот знак указывает на информацию, которая является важной для обеспечения безопасности.



Этот знак указывает на информацию, которая не является важной для обеспечения безопасности.

3 Область действия руководства по эксплуатации

Настоящее руководство по эксплуатации датчика контроля колебаний типа HE205 действует для вариантов исполнения:

HE205.00, HE205.01 и HE205.02 с версией датчика 2.0

Функциональные возможности вариантов исполнения идентичны. Варианты исполнения HE205.01 и HE205.02 дополнительно имеют сертификаты и маркировку, допускающие применение во взрывоопасных средах. Дополнительная информация представлена в главе "Обзор сфер применения" на странице 7.

4 Датчик контроля колебаний HE205

Датчик контроля колебаний HE205 используется для измерения и контроля ускорения колебаний на машинах. Основные отличительные особенности:

- Два предельных значения и соответствующее время задержки могут настраиваться отдельно.
- На обоих беспотенциальных однонаправленных полупроводниковых переключателях предусмотрено извещение о выходе за нижний или верхний предел заданного диапазона окна. Это можно использовать для генерирования сигнала тревоги.
- Измеряемая величина: ускорение колебаний (g, gms).
- Аналоговый токовый выход: помехоустойчивый сигнал постоянного тока 4–20 мА, пропорциональный диапазону измерений датчика контроля колебаний.
- Обрыв провода датчика определяется прибором обработки результатов измерений: величина сигнала постоянного тока < 3,5 мА.

5 Использование по назначению

Модель HE205 служит для защиты машин и механического оборудования от недопустимо сильных колебаний. Допускается использование изделия только в соответствии со спецификациями, приведенными в техническом паспорте. Он предназначен исключительно для измерения механических колебаний.

Основные области применения: конвейерные и просеивающие установки, сушильные и охлаждающие установки и аналогичные осциллирующие механические установки.



Если устройство используется не в соответствии с указаниями производителя, защита, обеспечиваемая устройством, может быть нарушена.

6 Объем доставки

В комплект всех вариантов исполнения входят:

- Датчик контроля колебаний
- Винт с цилиндрической головкой и внутренним шестигранником, M8 x 20 мм
- Пломба-наклейка
- Руководство по эксплуатации

7 Документация и сертификаты

Следующие документы и сертификаты для типа HE205 можно посмотреть и скачать на сайте www.hauber-elektronik.de:

- Свидетельство об испытании типового образца ЕС для АТЕХ зоны 1 / 21, № UL 20 АТЕХ 2421 X вер. 0
- Свидетельство об испытании типового образца ЕС для АТЕХ зоны 2 / 22, № UL 21 АТЕХ 2570 X
- Сертификат соответствия IECEx, №: IECEx ULD 20.0022X
- UL Ord. Loc. Сертификат соответствия, №: E507077-20210204
- UL Haz. Loc. Сертификат соответствия, №: E507077-20220302
- Сертификат KCs Ex, №.: 23-AV4BO-0277X, 23-AV4BO-0278X (зона 1 / 21)
- Сертификат KCs Ex, №.: 23-AV4BO-0275X, 23-AV4BO-0276X (зона 2 / 22)
- Сертификат о функциональной безопасности (SIL 2)
- Руководство по функциональной безопасности изделия SIL2 M002-HE200

8 Передача ответственности при эксплуатации во взрывоопасных зонах

Ответственность за надлежащее исполнение электрических соединений в соответствии с требованиями директив по взрывозащите и правильному вводу в эксплуатацию несет только владелец оборудования.

Если оборудование, по поручению владельца, монтирует субподрядчик, то его можно вводить в эксплуатацию только после того, как субподрядчик предоставит свидетельство, подтверждающее технически правильное и квалифицированное выполнение монтажа в соответствии с действующими требованиями.

Эксплуатирующая организация должна сообщить в компетентный надзорный орган о первом вводе в эксплуатацию взрывозащищенного оборудования или его частей, а также о повторном вводе в эксплуатацию после существенных изменений или после выполнения работ по техническому обслуживанию.

9 Обзор сфер применения

Кодировка		HE205.00.xx.xx.xx.00.xxx	HE205.00.xx.xx.xx.01.xxx	HE205.02.xx.xx.xx.00.xxx	HE205.02.xx.xx.xx.01.xxx	HE205.01.xx.xx.xx.00.xxx	HE205.01.xx.xx.xx.02.xxx
Подключения	Штекерный разъем M12	x		x			
	Встроенный кабель		x		x	x	x
Температура измерительной головки T _M Температура окружающей среды T _A	-40 °C ≤ T _M ≤ 85 °C -40 °C ≤ T _A ≤ 60 °C	x		x		x	
	-35 °C ≤ T _M ≤ 125 °C -35 °C ≤ T _A ≤ 60 °C		x		x		
Ограничения для сферы применения cULus: -30 °C ≤ T _M ≤ 80 °C -30 °C ≤ T _A ≤ 60 °C	-20 °C ≤ T _M ≤ 125 °C -20 °C ≤ T _A ≤ 60 °C						x

Стандарты оe			x	x	x	x	x	x
	Proc. Cont. Eq. Ord. Loc E507077		x	x	x	x		

Взрывоопасная зона 2 и 22	II 3G Ex ec IIC T4 Gc II 3D Ex tc IIIC 135°C Dc	UL 21 ATEX 2570 X;			x	x		
	Ex ec IIC T4 Gc Ex tc IIIC 135°C Dc	IECEX ULD 20.0022 Issue 0X; UL-BR 21.1250X			x	x		
	Ex ec IIC T4 Gc Ex tc IIIC T135°C DC	23-AV4BO-0275X 23-AV4BO-0276X			x	x		
	Proc. Cont. Eq. Haz. Loc. Class I, Division 2, Groups A, B, C and D, T4 Class II, Division 2 Groups F and G, T4	E516625			x	x		
	Ex nA IIC T4 Gc Ex tD A22 IP66/67 T135°C	No: 2021122315114599			x	x		

Взрывоопасная зона 1 и 21	II 2G Ex db IIC T4 Gb II 2D Ex tb IIIC 135°C Db	UL 20 ATEX 2421 X;					x	x
	Ex db IIC T4 Gb Ex tb IIIC 135°C Db	IECEX ULD 20.0022 Issue 0X; UL-BR 21.1250X					x	x
	Ex db IIC T4 Gb Ex tb IIIC T135°C Db	23-AV4BO-0277X 23-AV4BO-0278X					x	x
	Ex d IIC T4 Gb Ex tD A21 IP66/67 T135°C	No: 2021122315114599					x	x

10 Примеры заводских табличек

Вариант исполнения 1 - HE205.00.xx.xx.xx.xxx

Type: HE205.00.xx.xx.xx.xxx Item-no.: 12345 Ver.: 2.0 Serial-no.: 123456 / 2025 Measuring range: 0...xxx mm/s, x-rms Frequency range: xx...xxxx Hz -xx °C ≤ T-amb ≤ +xx °C	MADE IN GERMANY 	IEC 	cULus LISTED E501877 Proc. Const. Eq. Ord. Loc.	Manufacturer: HAUBER-Elektronik GmbH Fabrikstraße 6 72622 Nürtingen Germany www.hauber-elektronik.de
			18...27 V DC / ≤ 100 mA IP 66/67 Type 4x Enclosure	

Вариант исполнения 2 - HE205.02.xx.xx.xx.xxx

Type: HE205.02.xx.xx.xx.xxx Item-no.: 12345 Ver.: 2.0 Serial-no.: 123456 / 2025 Measuring range: 0...xxx mm/s, x-rms Frequency range: xx...xxxx Hz -xx °C ≤ T-amb ≤ +xx °C	MADE IN GERMANY 	IECEx 	Ex II 2D Ex ib IBC T4 Gc II 2D Ex ib IBC T135°C Db UL 20 ATEX 2421X IECEx ULD 20.0022X ULD-ER 21.1250X UL22URKEX2479X	Manufacturer: HAUBER-Elektronik GmbH Fabrikstraße 6 72622 Nürtingen Germany www.hauber-elektronik.de
			18...27 V DC / ≤ 100 mA IP 66/67 Type 4x Enclosure	

Вариант исполнения 3 - HE205.01.xx.xx.xx.xxx

Type: HE205.01.xx.xx.xx.xxx Item-no.: 12345 Ver.: 2.0 Serial-no.: 123456 / 2025 Measuring range: 0...xxx mm/s, x-rms Frequency range: xx...xxxx Hz -xx °C ≤ T-amb ≤ +xx °C	MADE IN GERMANY 	IECEx 	Ex II 3D Ex ib IBC T4 Gc II 3D Ex ib IBC T135°C Dc UL 21 ATEX 2570X IECEx ULD 20.0022X ULD-ER 21.1250X UL22URKEX2480X	Manufacturer: HAUBER-Elektronik GmbH Fabrikstraße 6 72622 Nürtingen Germany www.hauber-elektronik.de
			18...27 V DC / ≤ 100 mA IP 66/67 Type 4x Enclosure	

11 Указания по сфере действия cULus

Для установки устройства в соответствии со стандартом UL/CSA/IEC необходимо соблюдать следующие указания.

Электрическая защита



Устройства должны быть защищены предохранителями, автоматическими выключателями, защитой от перегрева, цепями ограничения импеданса или аналогичными средствами для обеспечения защиты от превышения выходной мощности в случае неисправности устройства. Защита должна применяться к питающим и коммутационным линиям.



Рядом с устройством должен быть установлен подходящий автоматический выключатель на 30 В / 3 А согласно стандарту UL 489 / CSA (C22.2) № 5 / IEC 60947-2.



Рядом с устройством должен быть установлен подходящий предохранитель согласно стандарту UL 248 / CSA (C22.2) № 248 / IEC 60127. Предохранитель должен иметь характеристику срабатывания инертного типа (T).

Ограниченный температурный диапазон

Для вариантов исполнения со встроенным кабелем действуют следующие температурные диапазоны:

Температура измерительной головки	-30 °C ≤ T _M ≤ +80 °C
Температура окружающей среды	-30 °C ≤ T _{Amb} ≤ +60 °C

12 Указания по функциональной безопасности

Аппаратная часть датчика контроля колебаний HE205 проверена организацией TÜV Süd. Результаты соответствуют критериям SIL2 и PI-d.

По всем вопросам, касающимся функциональной безопасности, пожалуйста, обращайтесь к руководству по функциональной безопасности изделия M002-HE20x.

13 Технические данные

13.1 Общие данные



Каждый датчик имеет один из указанных диапазонов измерений и частоты. Другие диапазоны по запросу.

Указывайте в запросе диапазоны измерений и частот.

Диапазон измерений:	0 ... 1 g rms 0 ... 2 g rms 0 ... 4 g rms 0 ... 6 g rms 0 ... 8 g rms 0 ... 10 g rms
Точность измерения:	± 10 % (согласно DIN ISO 2954)
Чувствительность к поперечным колебаниям:	< 5 %
Диапазон частоты:	10 Гц...1000 Гц (стандартное исполнение) 1 Гц...1000 Гц
Точка калибровки:	159,2 Гц и 90 % амплитуды диапазона измерений
Время запуска после подачи питания:	10 секунд
Максимальное ускорение:	±16,5 g
Срок службы:	10 лет

Табл. 1: Общие данные

13.2 Электрические характеристики

Выходной сигнал:	1 x 4...20 мА (пропорционально диапазону измерения)
Полупроводниковый переключатель:	2 беспотенциальных однонаправленных полупроводниковых переключателя (предварительный и главный сигналы тревоги)
Коммутируемая нагрузка:	1А/ 30 В постоянного тока
Электропитание:	18...27 В пост. т.
Перезапуск / Сброс:	Прервать подачу напряжения питания мин. на 1 с
Потребление тока (макс.):	100 мА
Полное сопротивление нагрузки/нагрузка (макс.):	500 Ом
Автоматика:	после выхода за нижнее предельное значение через беспотенциальные полупроводниковые переключатели автоматически вновь проходит сигнал.

Табл. 2: Электрические характеристики

13.3 Типовая частотная характеристика

От 10 до 1000 Гц (стандартное исполнение)

Частотная характеристика записывается с помощью эталонного датчика.

- 4 Гц. . . Датчик ускорения 1200 Гц

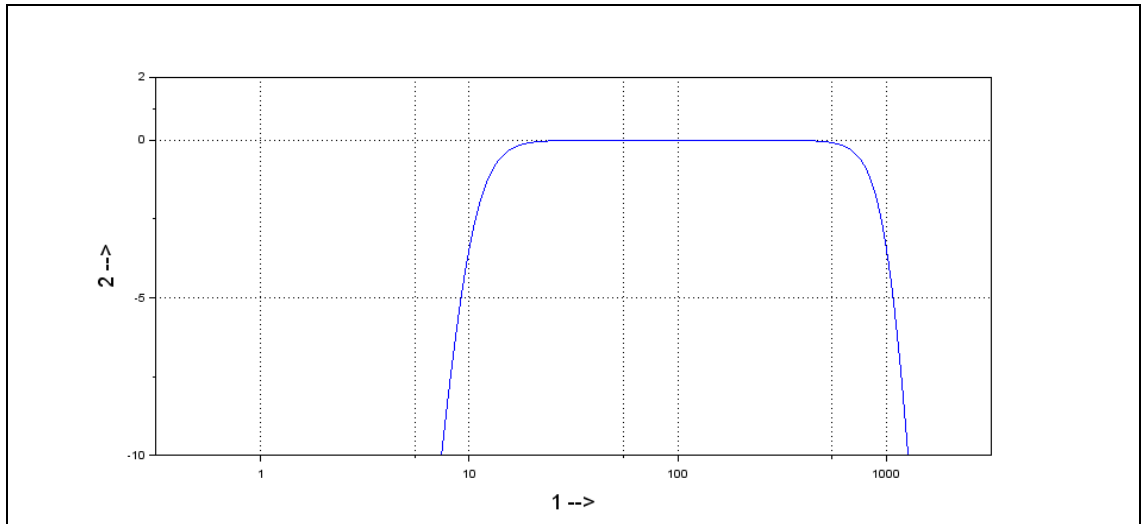


Рис. 1: Типовая амплитудно-частотная характеристика 10–1000 Гц

- 1 Частота [Гц]
- 2 Усиление [дБ]

От 1 до 1000 Гц

Частотная характеристика записывается с помощью двух эталонных датчиков.

- 1 Гц. . . Лазерный датчик 10 Гц
- 10 Гц. . . Датчик ускорения 1200 Гц

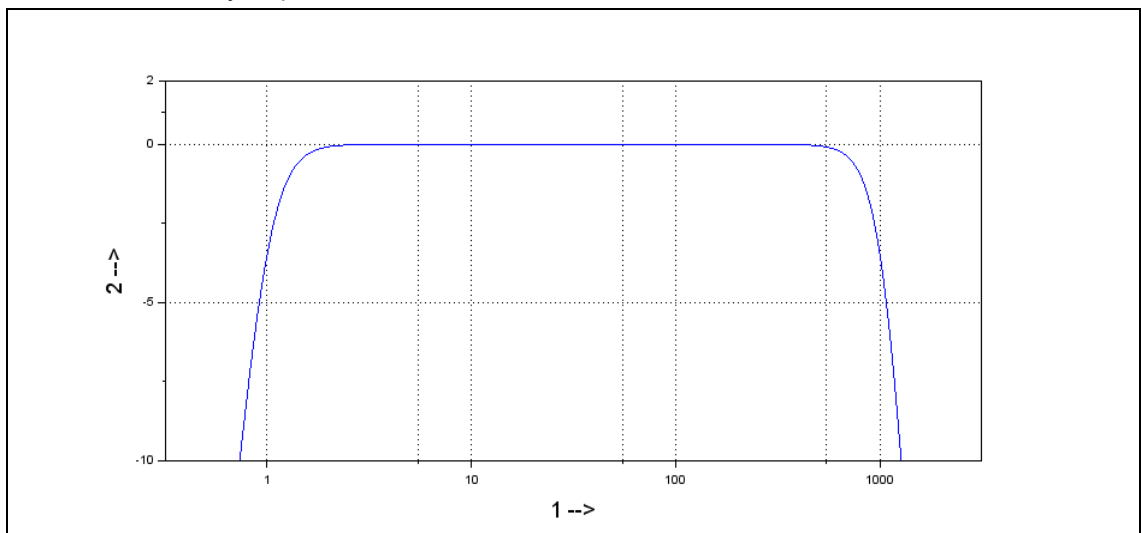


Рис. 2: Типовая амплитудно-частотная характеристика 1–1000 Гц

- 1 Частота [Гц]
- 2 Усиление [дБ]

13.4 Характеристики встроенного кабеля

Тип кабеля	Li9YC11Y 8x0,25 мм ²
Проводниковый материал	Многожильный провод EI-Cu
Изоляция жил	полипропилен
Оболочка	Полипропилен 11Y
Диаметр оболочки	6,0 ± 0,2 мм
Диапазон температур	-40 °C ... +90 °C неподвижная прокладка -20 °C ... +90 °C свободная прокладка
Минимальный радиус изгиба	30 мм неподвижная прокладка 60 мм в свободная прокладка
Огнестойкость	Да, согласно UL FT2
Без галогена	Да, согласно VDE 0472 Часть 815

Табл. 3: Технические характеристики встроенного кабеля

13.5 Механические характеристики



Другие материалов приведены в главе "Кодировка" на странице 31.

Материал корпуса:	нержавеющая сталь V2A, материал №: 1.4305 (стандартное исполнение)
Крепление:	винт с цилиндрической головкой и внутренним шестигранником M8 x 20 мм шаг: 1,25 мм (стандартное исполнение)
Монтаж:	корпус должен быть заземлен через крепление M8
Момент затяжки крышки:	5 Н·м
Направление измерения:	вдоль оси крепления
Вес:	ок. 500 г
Степень защиты:	крышка и штекерное соединение закрыты: IP 66/67 Оболочка типа 4X Изделие подходит для использования вне помещения
Макс. влажность воздуха:	100 %

Табл. 4: Механические характеристики

13.6 Размеры корпуса

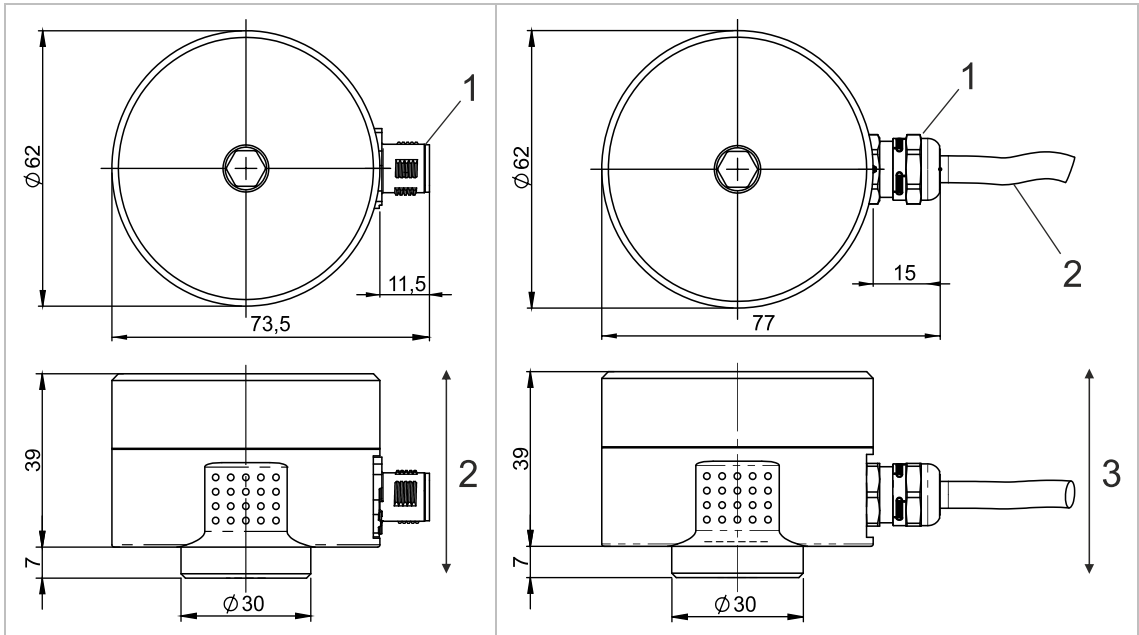
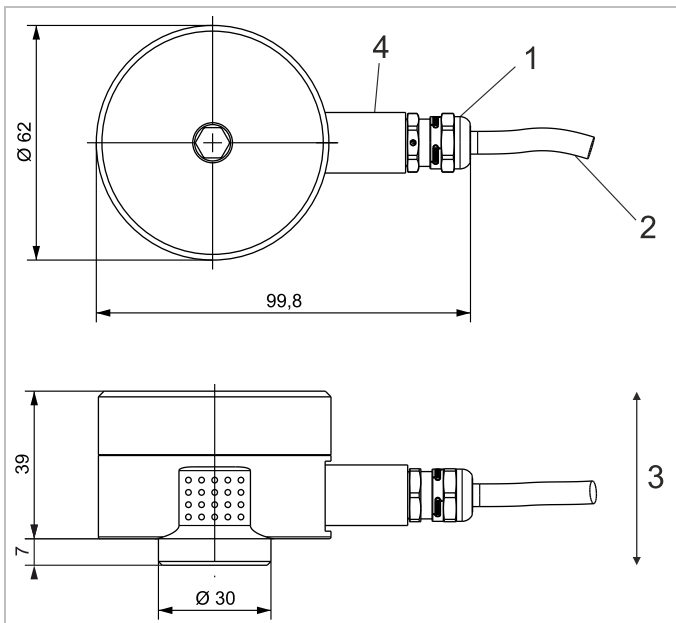


Рис. 3: Корпус с соединителем M12

- 1 Соединитель M12
- 2 Направление измерения

Рис. 4: Корпус со встроенным кабелем

- 1 Кабельный ввод
- 2 Соединительный кабель
- 3 Направление измерения

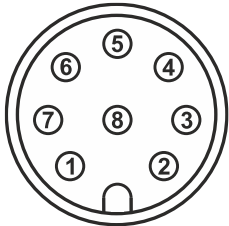
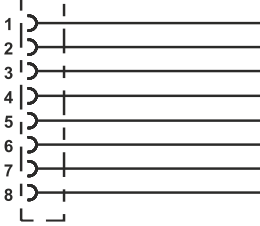


Все размеры в мм

Рис. 5: Корпус со встроенным кабелем и основанием зажимной гильзы для металлического защитного шланга

- 1 Кабельный ввод
- 2 Соединительный кабель
- 3 Направление измерения
- 4 Цоколь зажимной гильзы для металлического защитного шланга

14 Подключения

Варианты:		Штекерный разъем M12	
	Контакт 1:	24 В пост. т.	
	Контакт 2:	GND	
	Контакт 3:	Выходной сигнал 4 ... 20 мА	
	Контакт 4:	NC (не подключен)	
	Контакт 5:	Беспотенциальный полупроводниковый переключатель 1 +	
	Контакт 6:	Беспотенциальный полупроводниковый переключатель 1 -	
	Контакт 7:	Беспотенциальный полупроводниковый переключатель 2 +	
	Контакт 8:	Беспотенциальный полупроводниковый переключатель 2 -	
Варианты:		Встроенный кабель	
	Контакт 1:	Белый	24 В пост. т.
	Контакт 2:	Коричневый	GND
	Контакт 3:	Зеленый	Выходной сигнал 4 ... 20 мА
	Контакт 4:	Желтый	NC (не подключен)
	Контакт 5:	Серый	Беспотенциальный полупроводниковый переключатель 1 +
	Контакт 6:	Розовый	Беспотенциальный полупроводниковый переключатель 1 -
	Контакт 7:	Синий	Беспотенциальный полупроводниковый переключатель 2 +
	Контакт 8:	Красный	Беспотенциальный полупроводниковый переключатель 2 -

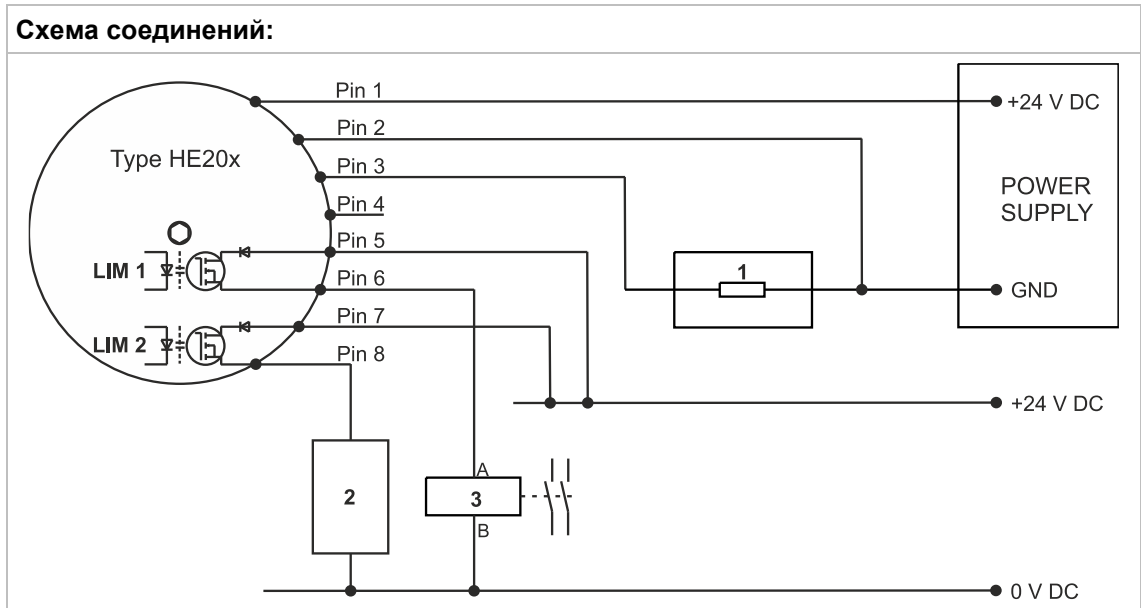


Рис. 6: Схема соединений

- LIM 1 Беспотенциальный полупроводниковый переключатель 1 (однаправленный, контакт 5: + , контакт 6: -)
- LIM 2 Беспотенциальный полупроводниковый переключатель 2 (однаправленный, контакт 7: + , контакт 8: -)
- 1 Аналоговый вход (4–20 мА) блока обработки результатов измерения (напр.: контроллер безопасности, ПЛК, ...)
- 2 Пример применения: цифровой вход (I/O) контроллера безопасности
- 3 Пример применения: Реле безопасности



Беспотенциальные полупроводниковые переключатели LIM 1 и LIM 2 в состоянии сигнала тревоги или отсутствия питания прерывают контакт («разомкнуты»).



Если силовой выход не нужен, необходимо контакт 3 (Pin3) соединить с заземлением (GND).

15 Функциональное описание



Во взрывоопасной атмосфере датчик контроля колебаний HE205 разрешается открывать только в обесточенном состоянии.

Тип HE205 используется для контроля ускорения колебаний. В случае если значение ускорения ниже или выше регулируемого диапазона окна, срабатывает сигнал тревоги. Датчик контроля колебаний содержит два независимых канала: LIM1 и LIM2. На LIM1 устанавливается нижнее предельное значение диапазона окна, а на LIM2 — верхнее предельное значение (см. диаграмму). Кроме того, тип HE205 имеет аналоговый токовый выход. Он обеспечивает постоянный ток 4–20 мА, пропорциональный величине колебаний.

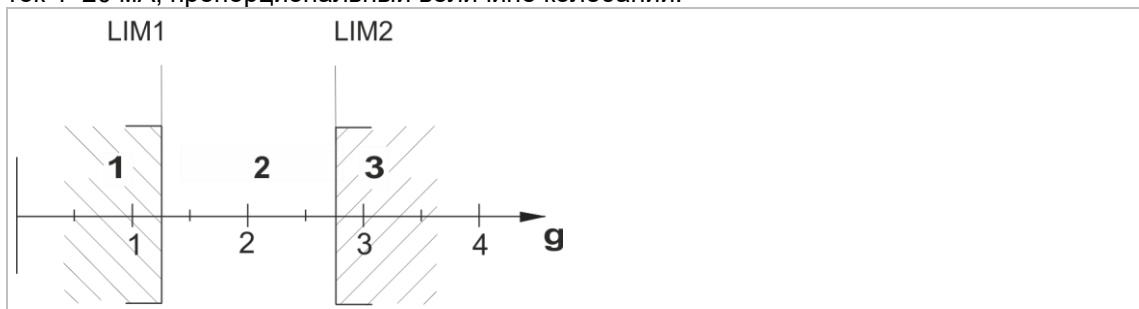


Рис. 7: Функция окна

- 1 Сигнал тревоги в случае выхода за нижний предел на LIM1
- 2 Диапазон окна
- 3 Сигнал тревоги в случае выхода за верхний предел на LIM2

15.1 Рабочие состояния

Рабочее состояние	Измеряемая величина	Полупроводниковый переключатель	Индикаторы состояния	Круги индикаторов
ОК	\leq Предельное значение	Замкнут	Зеленый	Настройки приняты (светится непрерывно)
ПРЕДУПРЕЖДЕНИЕ	$>$ Предельное значение, идет время задержки	Замкнут	Зеленый + желтый	Настройки приняты (светится непрерывно)
ТРЕВОГА	$>$ Предельное значение, время задержки истекло	Разомкнут	Красный	Настройки приняты (светится непрерывно)
Безопасный режим (Fail Safe State)	0 мА	Разомкнут	Красный + желтый + зеленый	Код события и ошибки (светится непрерывно)
Режим конфигурации (Config Safe State)	0 мА	не задано	не задано	Настройки не приняты (мигает)
Обесточен	0 мА	Разомкнут	Все светодиоды выключены	все светодиоды выключены

Табл. 5: Рабочие состояния

15.2 Режим конфигурации (Настройка сигнала тревоги и предельных значений)



Пока датчик находится в режиме конфигурации, все функции безопасности отключены.

При кратком нажатии кнопки Save Config (Сохранить конфигурацию) отображается текущая конфигурация с помощью светодиодов вокруг кодирующих переключателей. Дополнительная информация представлена в главе "Предельные значения и время задержки" на странице 19.

Предельные значения и время задержки настраиваются соответствующим кодирующим переключателем. Как только состояние переключателя меняется, все светодиоды начинают мигать. Для сохранения конфигурации нажмите и удерживайте кнопку **Save Config (Сохранить конфигурацию) в течение трех секунд**. О принятии конфигурации сигнализируют светодиоды в выбранном положении кодирующего переключателя, которые непрерывно горят.

Принять конфигурацию можно только когда $LIM1 \leq LIM2$.

Через пять минут светодиоды автоматически гаснут.

15.3 Предельные значения и время задержки

Поворотный переключатель SET имеет 16 положений, представляющих собой предельное значение для сигнала тревоги. Диапазон измерения датчика контроля колебаний разделен на 16 линейно возрастающих ступеней.

Формула следующая: $Grenzwert = \frac{Messbereich\ Obergrenze}{16} \times SET\ Position$

Пример: Настройка предельного значения

Диапазон измерений: 0...4 g

Пол. поворотного переключателя SET: 8 (9)

Предельное значение: 2 g (2,25 g)

Положение SET ▼	Предельные значения (g)					
	0..1 g	0..2 g	0..4 g	0..6 g	0..8 g	0..10 g
0	0	0	0	0	0	0
1	0,063	0,125	0,25	0,375	0,5	0,625
2	0,125	0,25	0,5	0,75	1	1,25
3	0,188	0,375	0,75	1,125	1,5	1,875
4	0,25	0,5	1	1,5	2	2,5
5	0,313	0,625	1,25	1,875	2,5	3,125
6	0,375	0,75	1,5	2,25	3	3,75
7	0,438	0,875	1,75	2,625	3,5	4,375
8	0,5	1	2	3	4	5
9	0,563	1,125	2,25	3,375	4,5	5,625
10	0,625	1,25	2,5	3,75	5	6,25
11	0,688	1,375	2,75	4,125	5,5	6,875
12	0,75	1,5	3	4,5	6	7,5
13	0,813	1,625	3,25	4,875	6,5	8,125
14	0,875	1,75	3,5	5,25	7	8,75
15	0,938	1,875	3,75	5,625	7,5	9,375

Табл. 6: Предельные значения

Время задержки

Положение TIME	0	1	2	3	4	5	6	7	8	9	10	11	12	13	14	15
Время задержки (сек)	0	1	2	3	4	5	7,5	10	12,5	15	17,5	20	25	30	45	60

Табл. 7: Время задержки

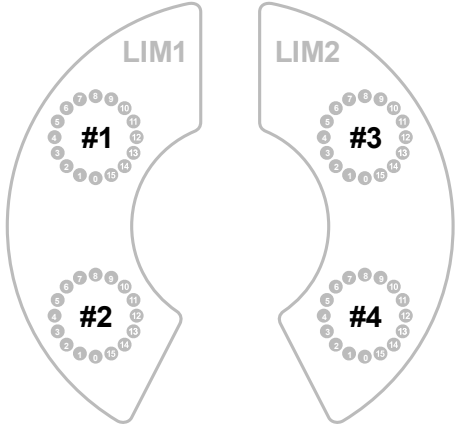
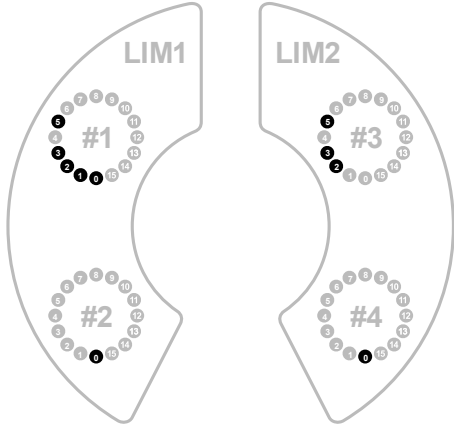
15.4 Безопасный режим (Fail Safe State)

В случае обнаружения неисправности, которую датчик не может устранить автоматически, он переходит в безопасный режим (Fail Safe State). Безопасный режим можно распознать по одновременному проявлению следующих трех признаков:

1. Все индикаторы состояния включены (красный, желтый, зеленый).
2. Контакты всех полупроводниковых выключателей разомкнуты (как в состоянии без напряжения или при неисправности).
3. Аналоговый токовый выход выдает 0 мА.


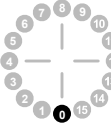
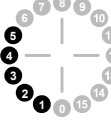
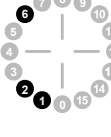
15.5 Коды событий и ошибок

В безопасном режиме четыре круга индикаторов отображают четыре последних возникших кода событий и ошибок.

Коды событий и ошибок – последовательность	Обычный вид индикаторов при отображении кодов событий и ошибок
	
<p>(#1 – новый код, #4 – самый старый код)</p>	

15.6 Частые коды событий и ошибок

Коды событий и ошибок отображаются на круге индикаторов в виде двоичного кода. На круге индикаторов с использованием цифр от 0 до 7 представлен восьмизначный двоичный код. Если какая-либо цифра на круге индикаторов светится, это соответствует двоичной 1. Если цифра на круге индикаторов не светится, это соответствует двоичной 0. Ниже для наглядности приведены четыре наиболее распространенных кода событий и ошибок.

Круг индикаторов	Коды	Индикаторы								Событие/Ошибка
		7	6	5	4	3	2	1	0	
	0x00	0	0	0	0	0	0	0	0	Начальное значение
	0x01	0	0	0	0	0	0	0	1	Успешный запуск
	0x3E	0	0	1	1	1	1	1	0	Напряжение питания выходит за рамки спецификации
	0x46	0	1	0	0	0	1	1	0	Обратное измерение аналогового выхода вне допуска

Меры по устранению неисправностей, а также полный перечень кодов ошибок приведены в разделе 18.2 «Устранение неисправностей».

15.7 Выход из безопасного режима

Чтобы вернуть датчик в нормальный рабочий режим, необходимо выполнить перезапуск питания (Powercycle). Для этого датчик должен быть обесточен не менее чем на 1 секунду.

16 Монтаж и демонтаж

16.1 Общие указания

Работы по монтажу и демонтажу датчика разрешается выполнять только аттестованным специалистам, которые знают правила техники безопасности при работе с электрическим оборудованием! При использовании EX-сертифицированных датчиков во взрывоопасных зонах персонал должен быть также ознакомлен с действующими в этих зонах предписаниями по технике безопасности!



Перед монтажом и демонтажем датчик необходимо отключить от электросети! Отсоединенные штекерные разъемы всегда должны быть обесточены! В противном случае при использовании EX-сертифицированных датчиков во взрывоопасных зонах существует опасность взрыва из-за образования искр!



Корпус датчика должен быть заземлен через крепление — через массу машины на монтажной поверхности или через отдельный защитный провод (PE)!

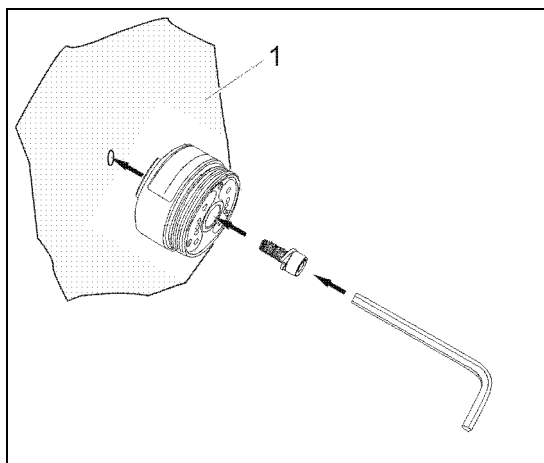
16.2 Крепление датчика контроля колебаний к монтажной поверхности

Условия

- Чистая и ровная монтажная поверхность, то есть без краски, ржавчины и др.
- Резьбовое отверстие монтажной поверхности: 15 мм, M8

Инструменты и материалы

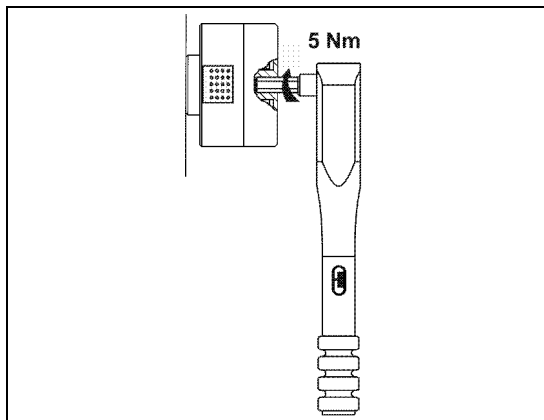
- Шестигранный ключ SW 6, SW 8
- Динамометрический ключ SW 6, SW 8
- Винт с цилиндрической головкой и внутренним шестигранником M8x20
- Пружинная шайба для M8



Крепление на монтажной поверхности (1)

Последовательность действий и указания по их выполнению

- Отвинтить крышку корпуса от нижней части корпуса; шестигранный ключ SW 8
- Закрепить датчик на монтажной поверхности с помощью винта с цилиндрической головкой и пружинной шайбы с моментом 8 Н·м; динамометрический ключ SW 6
- Привинтить крышку корпуса к нижней части корпуса и затянуть с моментом 5 Н·м; динамометрический ключ SW 8



Затягивание винта крышки корпуса динамометрическим ключом (2)



Для предотвращения возможной холодной заварки крышки корпуса к нижней части корпуса, резьба для соединений из нержавеющей стали обрабатывается на заводе монтажной пастой.

16.3 Вариант исполнения HE205.02(Зона 2/ 22)



Вариант исполнения для Зоны 2/ 22 не должен эксплуатироваться без предохранительного зажима для предотвращения случайного разъединения штекерного соединения! При использовании во взрывоопасной среде существует опасность взрыва из-за искрообразования!

16.3.1 Крепление предохранительного зажима

1. Вставить гнездо соединительного кабеля в штекер M12 до упора (соблюдать положение кодирующего кулачка).
2. От руки затянуть вращающееся кольцо с накаткой на гнезде.
3. Установить предохранительный зажим для предотвращения случайного разъединения штекерного соединения.
 - Расположить обе половинки зажима вокруг штекерного соединения.

- Плотно сжать обе половинки друг с другом, пока не сработает защелкивающийся замок.
- Установить стрелку, соединенную с двумя половинками, вокруг кабеля и протянуть его через проушину на другом конце так, чтобы рядом с кабелем можно было прочесть надпись «НЕ ОТКЛЮЧАТЬ ПОД НАПРЯЖЕНИЕМ».

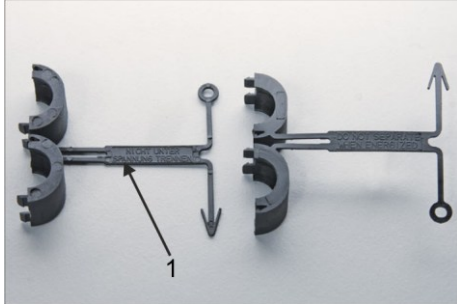


Рис. 8: Предохранительный зажим

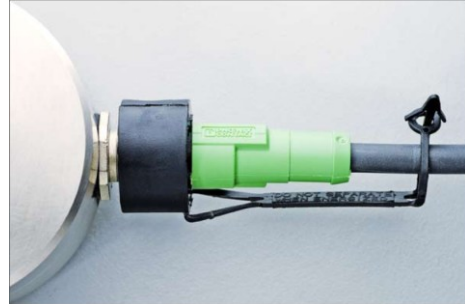


Рис. 9: Установленный предохранительный зажим

1 Указатель

16.3.2 Крепление защитного колпачка

После разъединения штекерного соединения необходимо установить защитный колпачок на штекерный разъем M12!

Снять предохранительный зажим и установить защитный колпачок.

1. Отключить сетевое напряжение.
2. С помощью отвертки разжать обе половинки гнезда.
3. Закрыть штекерный разъем M12 защитным колпачком.



Рис. 10: Защитный колпачок



Рис. 11: Установленный защитный колпачок

16.4 Защита от вскрытия

Размещение пломбы-наклейки

Пломба-наклейка «SEALED» указывает на неразрешенное вскрытие крышки корпуса.

После установки крышки корпуса оператором установки пломба-наклейка размещается сбоку в месте стыка корпуса.

При попытке вскрытия пломба-наклейка разрушается и результат этого вмешательства становится виден оператору установки.

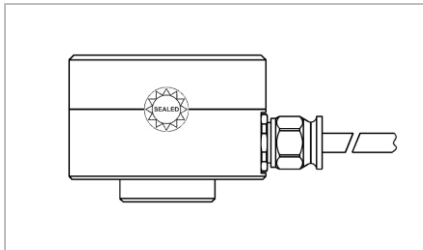


Рис. 12: Пломба-наклейка

17 Электромонтаж и ввод в эксплуатацию

17.1 Общие указания

Электромонтаж и ввод датчика контроля колебаний в эксплуатацию разрешается выполнять только аттестованным специалистам, которые знают правила техники безопасности при работе с электрическим оборудованием! При электромонтаже и вводе в эксплуатацию EX-сертифицированных датчиков во взрывоопасных зонах персонал должен быть также ознакомлен с действующими в этих зонах предписаниями по технике безопасности!



Ввод в эксплуатацию разрешается выполнять только с правильно привинченной крышкой корпуса (момент затяжки = 5 Н·м)! В противном случае при использовании EX-сертифицированных датчиков во взрывоопасных зонах существует опасность взрыва из-за образования искр!



Защитите удлинительный (если имеется) и соединительный кабели от электрической паразитной связи и механических повреждений! При этом обязательно соблюдайте местные нормы и правила!

17.2 Концепция заземления

Концепция заземления предусматривает, что экран кабеля датчика электрически соединен с корпусом датчика посредством гайки с накаткой и находится на потенциале земли, на блоке обработки результатов измерений или в распределительном шкафу. При большой длине кабеля рекомендуется отделить экран на блоке обработки (4), чтобы исключить уравнительные токи через экран.

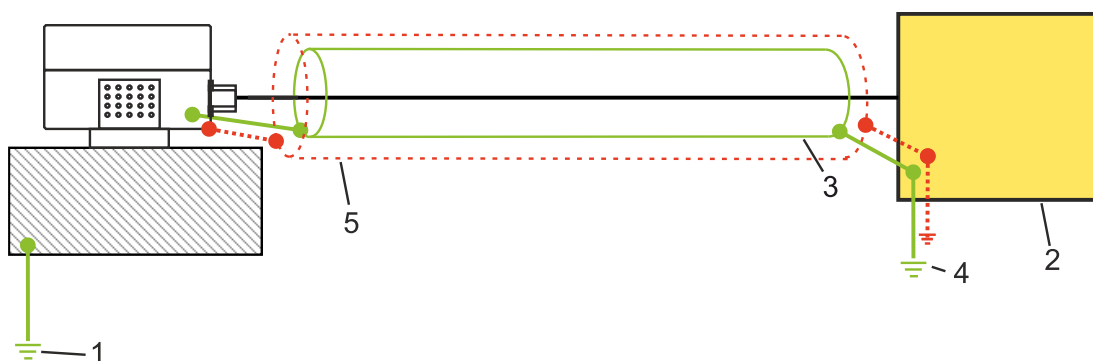


Рис. 13: Концепция заземления HE205

- 1 Заземление машины
- 2 Блок обработки результатов измерений (измерительный прибор, ПЛК и т. п.)
- 3 Экран кабеля
- 4 Потенциал заземления блока обработки
- 5 Дополнительный металлический защитный шланг (только в варианте исполнения со встроенным проводом)

18 Техническое обслуживание и ремонт

18.1 Общие указания



Ремонтные работы и чистку датчика контроля колебаний разрешается выполнять только уполномоченным специалистам, которые знают правила техники безопасности при работе с электрическим оборудованием!



Перед проведением работ по ремонту и очистке датчик необходимо отключить от электросети! Отсоединенные штекерные разъемы всегда должны быть обесточены!



Сразу же заменяйте неисправные соединительные кабели!
Неисправный датчик контроля колебаний нужно заменять полностью!



Датчик контроля колебаний типа HE205 не требует технического обслуживания!

18.2 Таблица неисправностей

Неисправность	Причина	Способ устранения
Нет измеряемой величины (4–20 мА)	Отсутствует напряжение питания	Проверить источник напряжения и/или питающую линию
	Повреждение соединительного кабеля	Заменить соединительный кабель
	Неисправный предохранитель	Заменить предохранитель
	Неправильная полярность подключения	Подключить с правильной полярностью
	Датчик контроля колебаний неисправен	Заменить датчик контроля колебаний
	Безопасный режим включен	Смотри ошибку «Безопасный режим включен»
Полупроводниковый переключатель не переключает	Неправильно установлено предельное значение	Установить правильное предельное значение
	Отсутствует напряжение питания	Проверить источник напряжения и/или питающую линию
	Обрыв в соединении	Заменить соединительный кабель
	Неисправный предохранитель	Заменить предохранитель
	Неправильная полярность подключения	Подключить с правильной полярностью
	Датчик неисправен	Заменить датчик
Неправильно измеренное значение	Датчик контроля колебаний не смонтирован с силовым замыканием	Смонтировать датчик контроля колебаний с силовым замыканием
	Датчик контроля колебаний установлен в неправильном месте	Установить датчик контроля колебаний в правильном месте
	Проблемы с электромагнитной совместимостью	"Концепция заземления" на странице 26.
Безопасный режим включен	См. также Таблица кодов событий и ошибок , страница 29.	

Табл. 8: Таблица неисправностей

19 Таблица кодов событий и ошибок

Помимо мер, указанных в данной таблице, более подробные причины неисправностей и соответствующие меры приведены в таблице устранения неисправностей в руководстве. Для каждого кода ошибки дополнительной рекомендуемой мерой является перезапуск питания (датчик должен быть обесточен не менее 1 секунды).

Круг индикаторов								Описание кодов событий и ошибок	Способ устранения
7	6	5	4	3	2	1	0		
0	0	0	0	0	0	0	0	Начальное значение	-
0	0	0	0	0	0	0	1	Успешный запуск	
Электропитание									
0	0	1	1	1	1	1	0	Напряжение питания выходит за рамки спецификации	Проверить напряжение питания
0	0	1	1	1	1	0	1	Внутреннее напряжение выходит за рамки спецификации	
0	1	0	0	0	1	0	1	Внутреннее напряжение выходит за рамки спецификации	
0	0	1	0	1	0	1	0	Измерение 1 внутреннего напряжения не удалось	
0	0	1	0	1	0	1	1	Измерение 2 внутреннего напряжения не удалось	
0	0	1	0	1	1	0	0	Измерение 3 внутреннего напряжения не удалось	
Аналоговый выход									
0	1	0	0	0	1	1	0	Обратное измерение аналогового выхода вне допуска	Проверить контакты
0	0	1	0	1	1	1	1	Не удалось выполнить измерение контроля аналогового выхода	
Беспотенциальные полупроводниковые выключатели / кодирующий переключатель									
0	0	1	1	0	0	0	0	Не удалось выполнить измерение контроля беспотенциальных полупроводниковых выключателей	Проверить контакты
0	0	0	0	1	0	1	1	Кодирующий переключатель неисправен	Проверить кодирующий переключатель

Температура									
0	0	1	1	1	1	0	0	Температура выходит за рамки спецификации	Проверить температуру окружающей среды и измерительной головки
0	0	1	0	1	1	0	1	Измерение 1 температуры не удалось	
0	0	1	0	1	1	1	0	Измерение 2 температуры не удалось	
Сохранение данных									
0	0	1	1	1	0	0	1	Ошибка при сохранении данных	Обратиться к производителю
0	0	1	1	1	0	1	0	Ошибка при сохранении данных	

20 Транспортировка, хранение и утилизация

При транспортировке датчик должен быть защищен от неблагоприятных воздействий окружающей среды и механических повреждений соответствующей упаковкой.

Запрещено хранить датчик при температуре окружающей среды, выходящей за пределы допустимой рабочей температуры.

Изделие содержит электронные компоненты и подлежит утилизации в соответствии с местными нормами и законами.

21 Кодировка HE205

HE205.	00.	2g.	01.	00.	00.	000
--------	-----	-----	-----	-----	-----	-----

Серия HE

205 = датчик SIL2
4...20 мА ~ g среднеквадр.
свободные предельные значения (функция
окна)

ATEX / IECEx / UKEx

00 = без взрывозащиты ATEX / IECEx / UKEx
01 = ATEX / IECEx / UKEx (зона 1 / 21)
02 = ATEX / IECEx / UKEx (зона 2 / 22)

Диапазон измерений

1g = 1 g rms
2g = 2 g rms
4g = 4 g rms
6g = 6 g rms
8g = 8 g rms
10g = 10 g rms

Диапазон частот

00 = 10 ... 1000 Гц (стандартное исполнение)
01 = 1 ... 1000 Гц

Материал корпуса

00 = 1.4305 (V2A) (стандартное исполнение)
01 = 1.4404 (V4A)
50 = 1.4305 (V2A) с приспособлением для металлического
защитного шланга
51 = 1.4404 (V4A) с приспособлением для металлического
защитного шланга

Диапазон температуры измерительной головки

00 = -40 °C ... 85 °C
01 = -35 °C ... 125 °C
02 = -20 °C ... 125 °C

Подключения

000 = штекерный разъем M12 (стандартное
исполнение)
020 = встроенный кабель 2 м
050 = встроенный кабель 5 м
100 = встроенный кабель 10 м



Нужной конфигурации нет в списке? Свяжитесь с нами, и мы сможем найти для вас индивидуальное решение.

22 Сертификат соответствия ЕС

Сертификат соответствия

HAUBER-Elektronik GmbH
Фабриктрассе, 6
Нюртинген, D-72622

под свою исключительную ответственность заявляет, что перечисленные ниже изделия, на которые распространяется настоящая декларация, соответствуют основным требованиям по технике безопасности и охране здоровья в соответствии с перечисленными ниже директивами и стандартами.

Серии продуктов

HE200, HE205

Приложение АТЕХ

UL International Demko A/S в качестве **нотифицированного органа № 0539** в соответствии с Директивой Совета Европейского сообщества от 26 февраля 2014 года (2014/34/EU) удостоверяет, что производитель имеет систему обеспечения качества производства, соответствующую **Приложению IV** к данной Директиве.

Нанесенная маркировка CE



CE 0539

Директивы и стандарты



Директива ЕС	Стандарты
2014/30/EU/	EN 61000-6-3:2007 + A1:2011 EN 61000-6-2:2005 + AC:2005-09 EN 55011:2016 + A1:2017 + A11:2020
<i>Дополнено:</i>	<i>EN 61000-6-7:2015</i>
2014/34/EU/	EN IEC 60079-0:2018 + AC:2020-02 EN 60079-1:2014 + AC:2018-09 EN IEC 60079-7:2015 + A1:2018 EN 60079-31:2014
2011/65/EU/	EN IEC 63000:2018

Маркировка и сертификаты

HE200.02 / HE205.02

Маркировка	Сертификат
 II 3G Ex ec IIC T4 Gc  II 3D Ex tc IIIC 135°C Dc	ATEX: UL 21 ATEX 2570 X

HE200.01 / HE205.01

Маркировка	Сертификат
 II 2G Ex db IIC T4 Gb  II 2D Ex tb IIIC 135°C Db	ATEX: UL 20 ATEX 2421 X вер. 0

Подпись

Нюртинген, **04.12.2025**

Место и дата



Тобиас Бронкаль (Tobias Bronkal), владелец-распорядитель