



진동 모니터링 장치

HE205 시리즈



MADE IN GERMANY **SIL2** **PL-d**

CE **IECEE**

Ex **IECEX**

CCC **CCs**

Segurança
UL
INMETRO

UL **US**
LISTED
Proc. Cont. Eq.
for Ord. Loc.
Proc. Cont. Eq.
for Haz. Loc.

- 진동 가속(g rms)
- ATEX / IECEx Zone 2/22 및 1/21
- cULus OrdLoc/HazLoc Div 2
- 무전위 반도체 스위치 2개(Window 기능)
- 아날로그 전기 출력: 4...20mA
- 주파수 범위: 10Hz~1000Hz
1Hz~1000Hz

제조일자: _____

모델명: _____

시리즈 번호: _____



이 설명서는 버전 2.0의 센서에 적용됩니다

작동 설명서

진동 모니터링 장치

모델 HE205

표준 및 ATEX / IECEx

2025-12-04호

주의!

제품을 시운전하기 전에 작동 설명서를 읽고 이해하십시오.

번역을 포함한 일체의 복제 금지.

변경 금지.

질문이 있으시면 아래 연락처를 통해 당사에 문의하십시오.

HAUBER-Elektronik GmbH
Fabrikstraße 6
D-72622 Nürtingen
Germany

전화번호: +49 (0) 7022/21750-0

팩스: +49 (0) 7022/21750-50

info@hauber-elektronik.de

www.hauber-elektronik.de

1 목차

1	목차.....	3
2	안전 정보.....	5
3	작동 설명서 적용 범위.....	6
4	진동 모니터링 장치 HE205.....	6
5	적합한 사용.....	6
6	공급 범위.....	6
7	문서 및 인증.....	7
8	폭발 위험이 있는 영역에서 작동 시 면책.....	7
9	사용 범위 개요.....	8
10	명판 예.....	9
11	cULus 적용 범위 관련 지침.....	9
12	기능 안전 지침.....	10
13	기술 데이터.....	11
13.1	일반 데이터.....	11
13.2	전기 데이터.....	12
13.3	전형적인 주파수 응답.....	13
13.4	내장형 케이블의 특성.....	15
13.5	기계 데이터.....	15
13.6	하우징 치수.....	16
14	커넥터.....	17
15	기능 설명.....	19
15.1	작동 상태.....	20
15.2	구성 모드(경보 및 한계값 설정).....	20
15.3	한계값 및 지연 시간.....	21
15.4	고장 안전 상태.....	22
15.5	이벤트 및 고장 코드.....	22
15.6	가장 자주 발생하는 이벤트 및 고장 코드.....	23
15.7	고장 안전 상태 종료.....	23
16	장착 및 탈거.....	24
16.1	일반 지침.....	24
16.2	장착면에 진동 모니터링 장치 고정.....	25
16.3	버전 HE205.02 (Zone 2/22).....	25
16.4	조작 방지.....	27
17	설치 및 시운전.....	28
17.1	일반 지침.....	28

17.2	접지 개념.....	28
18	정비 및 수리.....	29
18.1	일반 지침.....	29
18.2	고장 해결 표.....	30
19	이벤트 및 고장 코드 표.....	31
20	운반, 보관 및 폐기.....	32
21	부호 HE205.....	33
22	EU 규정 준수 정보.....	34

2 안전 정보

2.1 일반

안전 지침의 목적은 부적합한 사용, 잘못된 조작 또는 기타 잘못된 기기 취급(특히 폭발 위험이 있는 영역에서)으로 인해 발생하는 손상과 위험으로부터 사람과 재산을 보호하는 것입니다. 그러므로 제품에 작업을 수행하거나 제품을 작동하기 전에 작동 설명서를 꼼꼼하게 읽으십시오. 작동 설명서는 작동 담당자가 상시 접근할 수 있어야 합니다.

시운전 또는 기타 제품 관련 작업 수행 전에 문서가 모두 있는지 확인하십시오. 모든 문서가 온전한 상태로 제공되지 않았거나 사본이 더 필요한 경우, 다른 언어로도 받아보실 수 있습니다.

본 제품은 최첨단 기술로 제작되었습니다. 그럼에도 불구하고 부적절한 취급, 부적합한 사용 또는 충분한 교육을 받지 않은 사람의 조작과 정비로 인해 제품에서 귀하의 인력, 기계 및 시설에 대한 위험이 발생할 가능성을 완전히 배제할 수는 없습니다.

작동자의 회사에서 제품의 설치, 작동 및 유지보수에 관여하는 모든 사람은 작동 설명서를 읽고 이해해야 합니다.

지시를 받고 충분한 교육과 승인을 받은 사람만 제품을 장착, 탈거, 설치 및 수리할 수 있습니다.

2.2 사용 기호



이 기호는 폭발 위험을 나타냅니다.



이 기호는 전류 위험을 나타냅니다.



이 기호는 안전 정보를 나타냅니다.



이 기호는 안전 외 정보를 나타냅니다.

3 작동 설명서 적용 범위

진동 모니터링 모델 HE205의 본 작동 설명서는 다음 버전에 적용됩니다.
HE205.00, HE205.01 및 HE205.02, 센서 버전 2.0 적용
이러한 버전의 기능은 동일합니다. 버전 HE205.01 및 HE205.02는
추가적으로 폭발 위험이 있는 영역에서의 사용을 승인하는 인증 및 마크를 제공합니다.
자세한 내용은 "사용 범위 개요"장의 8페이지를 참조하십시오.

4 진동 모니터링 장치 HE205

진동 모니터링 HE205은 기계의 진동 가속 측정 및 모니터링에 사용됩니다. 이 제품의 특징은 다음과 같습니다.

- 두 한계값과 관련 지연 시간을 개별적으로 설정할 수 있습니다.
- 설정된 Window 범위가 초과되거나 미달되면 두 무전위 단방향 반도체 스위치에서 신호가 전송됩니다. 이러한 신호는 경보 발생에 사용될 수 있습니다.
- 측정 크기: 진동 가속(g rms).
- 아날로그 전기 출력: 간섭 없는 직류 신호, 4...20mA, 모니터링 측정 범위와 비례함.
- 모니터링 케이블의 단선은 뒤의 분석 기기로 감지할 수 있습니다. 이 경우 직류 신호값 < 3.5mA입니다.

5 적합한 사용

모델 HE205은 허용되지 않는 강한 진동으로부터 기계와 기계 시스템을 보호하는 데 사용됩니다. 제품 사용은 데이터 시트의 사양 내에서만 허용됩니다. 본 제품은 기계적인 진동 측정용으로만 사용하십시오.

주요 용도: 컨베이어 시스템 및 여과 시스템, 건조 및 냉각 시스템, 유사한 진동식 기계 시스템.



기기를 제조업체 사양대로 사용하지 않으면 기기에서 제공하는 보호가 저해될 수 있습니다.

6 공급 범위

모든 버전에는 다음이 포함됩니다.

- 진동 모니터링 장치
- 육각 렌치 원통형 나사, M8 x 20mm
- 밀봉 실
- 작동 설명서

7 문서 및 인증

모델 HE205의 다음 문서와 인증은 www.hauber-elektronik.de에서 확인 및 다운로드할 수 있습니다.

- EU-형식 시험 인증서 ATEX Zone 1/21, 번호: UL 20 ATEX 2421 X Rev. 0
- EU-형식 시험 인증서 ATEX Zone 2/22, 번호: UL 21 ATEX 2570 X
- IECEx 규정 준수 인증서, 번호: IECEx ULD 20.0022X
- UL Ord. Loc. 적합성 인증서, 번호: E507077-20210204
- UL Haz. Loc. 적합성 인증서, 번호: E507077-20220302
- KCs Ex 인증서 번호: 23-AV4BO-0277X, 23-AV4BO-0278X(Zone 1 / 21)
- KCs Ex 인증서 번호: 23-AV4BO-0275X, 23-AV4BO-0276X(Zone 2 / 22)
- 기능 안전 인증(SIL 2)
- 안전 매뉴얼 SIL2 M002-HE200

8 폭발 위험이 있는 영역에서 작동 시 면책


방폭 규정에 따른 전기 연결 설계 및 올바른 시운전은 전적으로 소유자의 책임입니다.





소유자 대신 하청업체가 시스템을 설정하는 경우, 하청업체가 설치 인증서로 관련 규정에 따른 적절하고 전문적인 설치를 확인한 후 시스템을 작동해야 합니다.

방폭 시스템 또는 시스템 부품의 최초 시운전 및 광범위한 변경이나 정비 작업 후 재시운전 시에는 관련 당국에 신고해야 합니다.

9 사용 범위 개요

부호		HE205.00.xx.xx.xx.00.xxx	HE205.00.xx.xx.xx.01.xxx	HE205.02.xx.xx.xx.00.xxx	HE205.02.xx.xx.xx.01.xxx	HE205.01.xx.xx.xx.00.xxx	HE205.01.xx.xx.xx.02.xxx
커넥터	M12 플러그	x		x			
	내장형 케이블		x		x	x	x
프로브 온도 T_M 주변 온도 T_A	$-40^{\circ}\text{C} \leq T_M \leq 85^{\circ}\text{C}$ $-40^{\circ}\text{C} \leq T_A \leq 60^{\circ}\text{C}$	x		x		x	
	$-35^{\circ}\text{C} \leq T_M \leq 125^{\circ}\text{C}$ $-35^{\circ}\text{C} \leq T_A \leq 60^{\circ}\text{C}$		x		x		
cULus 사용 범위 제한: $-30^{\circ}\text{C} \leq T_M \leq 80^{\circ}\text{C}$ $-30^{\circ}\text{C} \leq T_A \leq 60^{\circ}\text{C}$	$-20^{\circ}\text{C} \leq T_M \leq 125^{\circ}\text{C}$ $-20^{\circ}\text{C} \leq T_A \leq 60^{\circ}\text{C}$						x

인증 표	CE IEC	x	x	x	x	x	x
	 Proc. Cont. Eq. Ord. Loc E507077	x	x	x	x		

Ex Zone 2 및 22	 II 3G Ex ec IIC T4 Gc II 3D Ex tc IIIC 135°C Dc	UL 21 ATEX 2570 X;			x	x	
	 Ex ec IIC T4 Gc Ex tc IIIC 135°C Dc	IECEX ULD 20.0022 Issue 0X; UL-BR 21.1250X			x	x	
	 Ex ec IIC T4 Gc Ex tc IIIC T135°C DC	23-AV4BO-0275X 23-AV4BO-0276X			x	x	
	 Proc. Cont. Eq. Haz. Loc. Class I, Division 2, Groups A, B, C and D, T4 Class II, Division 2 Groups F and G, T4	E516625			x	x	
	CCC Ex nA IIC T4 Gc Ex tD A22 IP66/67 T135°C	No: 2021122315114599			x	x	

Ex Zone 1 및 21	 II 2G Ex db IIC T4 Gb II 2D Ex tb IIIC 135°C Db	UL 20 ATEX 2421 X;				x	x
	 Ex db IIC T4 Gb Ex tb IIIC 135°C Db	IECEX ULD 20.0022 Issue 0X; UL-BR 21.1250X				x	x
	 Ex db IIC T4 Gb Ex tb IIIC T135°C Db	23-AV4BO-0277X 23-AV4BO-0278X				x	x
	CCC Ex d IIC T4 Gb Ex tD A21 IP66/67 T135°C	No: 2021122315114599				x	x

10 명판 예

버전 1 - HE205.00.xx.xx.xx.XXX

Type: HE205.00.xx.xx.xx.XXX Item-no.: 12345 Ver.: 2.0 Serial-no.: 123456 / 2025 Measuring range: 0...xxx mm/s, x-rms Frequency range: xx...xxxx Hz -xx °C ≤ T-amb ≤ +xx °C	MADE IN GERMANY 	IEC 	cULus LISTED E507077 Prod. Cont. Eq. Ord. Loc.	Manufacturer: HAUBER-Elektronik GmbH Fabrikstraße 6 72622 Nürtingen Germany www.hauber-elektronik.de
			18...27 V DC / ≤ 100 mA IP 66/67 Type 4x Enclosure 	

버전 2 - HE205.02.xx.xx.xx.XXX

Type: HE205.02.xx.xx.xx.XXX Item-no.: 12345 Ver.: 2.0 Serial-no.: 123456 / 2025 Measuring range: 0...xxx mm/s, x-rms Frequency range: xx...xxxx Hz -xx °C ≤ T-amb ≤ +xx °C	MADE IN GERMANY 	IECEx 	Ex II 2G Ex eb IIC T4 Gb I 2D Ex eb IIC T135°C Db UL 20 ATEX 2421X IECEx ULD 20.0022X UL48R 21.1250X UL22UKEX2479X	Manufacturer: HAUBER-Elektronik GmbH Fabrikstraße 6 72622 Nürtingen Germany www.hauber-elektronik.de
			18...27 V DC / ≤ 100 mA IP 66/67 Type 4x Enclosure 	

버전 3 - HE205.01.xx.xx.xx.XXX

Type: HE205.01.xx.xx.xx.XXX Item-no.: 12345 Ver.: 2.0 Serial-no.: 123456 / 2025 Measuring range: 0...xxx mm/s, x-rms Frequency range: xx...xxxx Hz -xx °C ≤ T-amb ≤ +xx °C	MADE IN GERMANY 	IECEx 	Ex II 3G Ex eb IIC T4 Gc I 3D Ex eb IIC T135°C Dc UL 21 ATEX 2570X IECEx ULD 20.0022X UL48R 21.1250X UL22UKEX2480X	Manufacturer: HAUBER-Elektronik GmbH Fabrikstraße 6 72622 Nürtingen Germany www.hauber-elektronik.de
			18...27 V DC / ≤ 100 mA IP 66/67 Type 4x Enclosure 	

11 cULus 적용 범위 관련 지침

UL/CSA/IEC 표준에 따라 기기를 설치하려면 다음 지침에 유의해야 합니다.

전기 퓨즈



퓨즈, 차단기, 열 보호, 임피던스 제한 회로 및 기타 유사한 수단으로 장비를 보호하여 장비 고장 시 과도한 동력 전달을 방지해야 합니다. 공급 및 스위칭 라인에 퓨즈를 사용해야 합니다.



UL 표준 489/CSA 표준(C22.2) No.5/IEC 60947-2에 따라 적합한 보호 스위치(30V/3A)를 기기 인근에 설치해야 합니다.



UL 표준 248/CSA 표준(C22.2) No.248/IEC 60127에 따라 적합한 퓨즈를 기기 인근에 설치해야 합니다. 퓨즈는 slow blow ‘T’ 트리핑 특성을 보유해야 합니다.

온도 범위 제한

케이블이 내장된 버전의 경우 다음 온도 범위를 준수해야 합니다.

프로브 온도	-30°C ≤ T _M ≤ +80°C
주변 온도	-30°C ≤ T _{Amb} ≤ +60°C

12 기능 안전 지침

진동 모니터링 장치 HE205의 하드웨어는 TÜV Süd에 의해 검사되었습니다. 검사 결과는 SIL2 및 PL-d의 기준을 충족했습니다.

기능 안전과 관련된 모든 사항은 안전 매뉴얼 M002-HE20x를 참조하십시오.

13 기술 데이터

13.1 일반 데이터



각 센서의 측정 및 주파수 범위는 다음과 같습니다. 요청 시 추가 범위 지원 가능합니다.

원하는 측정 및 주파수 범위를 알려주십시오.

측정 범위:	0 ... 1g rms 0 ... 2g rms 0 ... 4g rms 0 ... 6g rms 0 ... 8g rms 0 ... 10g rms
측정 정확도:	± 10% (DIN ISO 2954 준수)
횡감도:	< 5%
주파수 범위:	10Hz...1000Hz (표준) 1Hz...1000Hz
보정점:	159.2Hz 및 측정 범위의 90% 진폭
대기 지연:	10초
최대 가속:	±16.5g
수명:	10년

표 1: 일반 데이터

13.2 전기 데이터

출력 신호:	1 x 4...20mA(측정 범위와 비례함)
반도체 스위치:	무전위 단방향 반도체 스위치 2개(예비 경보 및 메인 경보)
스위치 부하:	1A/30V DC
전압 공급:	18...27V DC
재시작 / 리셋:	공급 전압 최소 1s 동안 차단
소비 전류(최대):	100mA
부하(최대):	500Ω
자동:	한계값에 미달하면 무전위 반도체 스위치가 자동 으로 다시 전도성이 됩니다.

표 2: 전기 데이터

13.3 전형적인 주파수 응답

10Hz~1000Hz(표준)

주파수 응답은 기준 센서를 통해 기록됩니다.

- 4Hz. . . 1200Hz 가속 센서

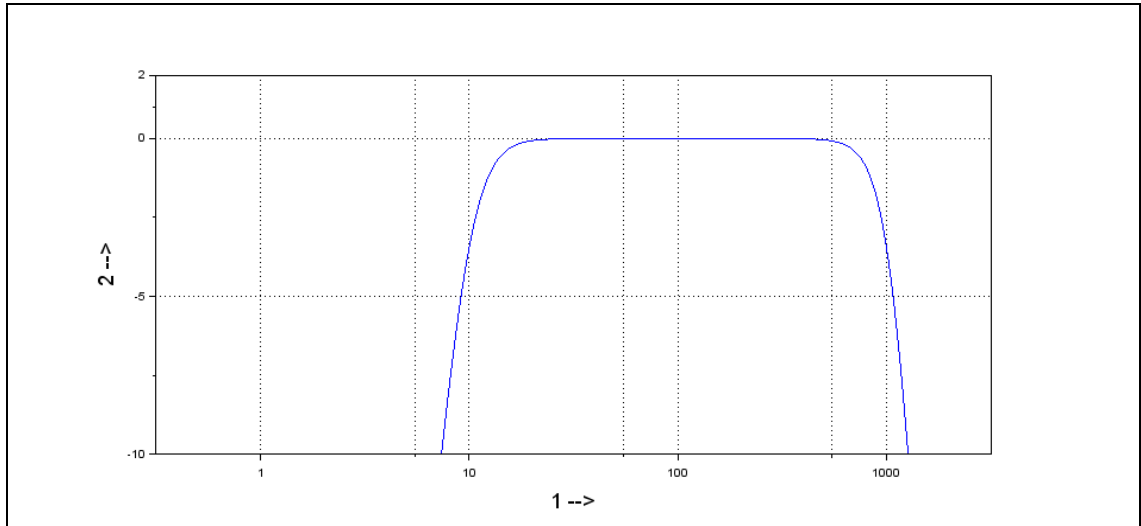


그림 1: 전형적인 주파수 응답 10Hz~1000Hz

- 1 주파수(Hz)
- 2 게인(dB)

1Hz~1000Hz

주파수 응답은 기준 센서 두 개를 통해 기록됩니다.

- 1Hz... 10Hz 레이저 센서
- 10Hz... 1200Hz 가속 센서

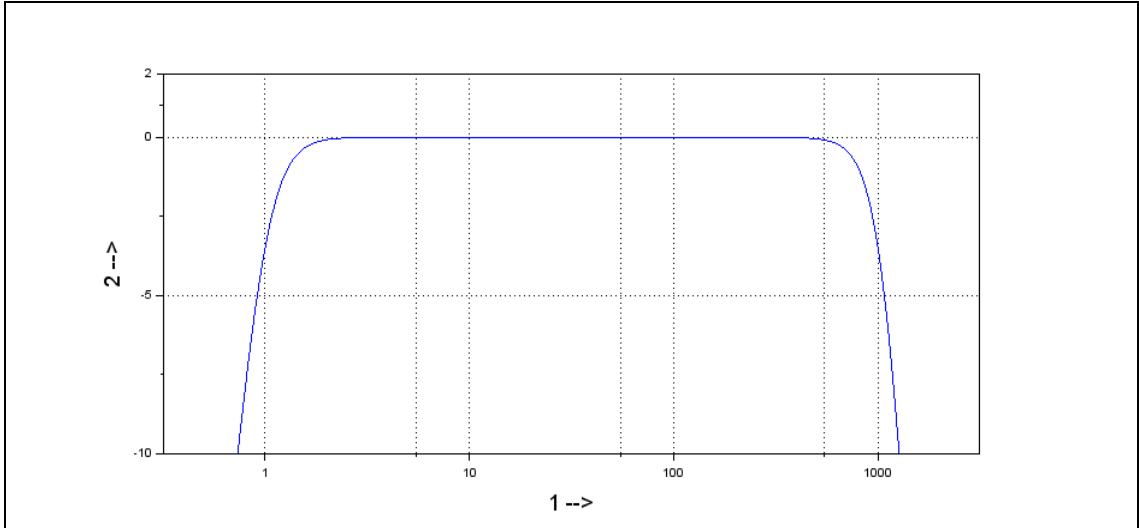


그림 2: 전형적인 주파수 응답 1Hz~1000Hz

- 1 주파수(Hz)
- 2 게인(dB)

13.4 내장형 케이블의 특성

케이블 유형	Li9YC11Y 8x0.25mm ²
도체 물질	E-Cu-스트랜드
심절연	PP 9Y
피복	PUR 11Y 에테르계
피복 직경	6.0 ± 0.2mm
온도 범위	-40°C ... +90°C 고정형 -20°C ... +90°C 이동형
최소 굽힘 반지름	30mm 고정형 60mm 이동형
방염성	예(UL FT2에 따라)
무할로겐	예(VDE 0472 815부에 따라)

표 3: 내장형 케이블 기술 데이터

13.5 기계 데이터



추가적인 소재는 33페이지의 "부호".

하우징 소재:	스테인리스강 V2A, 소재 번호: 1.4305(표준)
고정 장치:	육각 렌치 원통형 나사 M8 x 20mm 경사: 1.25mm(표준)
장착:	하우징은 M8 고정 장치로 접지되어야 합니다.
커버 토크:	5Nm
측정 방향:	고정 축을 따라
무게:	약 500g
보호 등급:	커버 및 플러그 커넥터 단함: IP 66/67 4X형 인클로저 실외 사용에 적합한 제품
최대 습도:	100%

표 4: 기계 데이터

13.6 하우징 치수

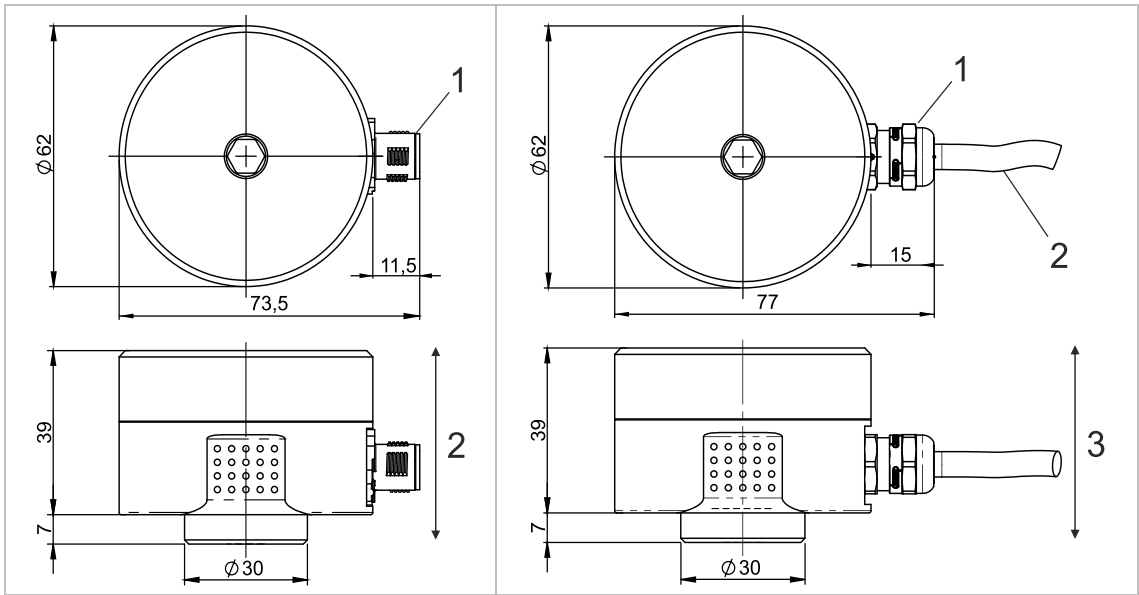
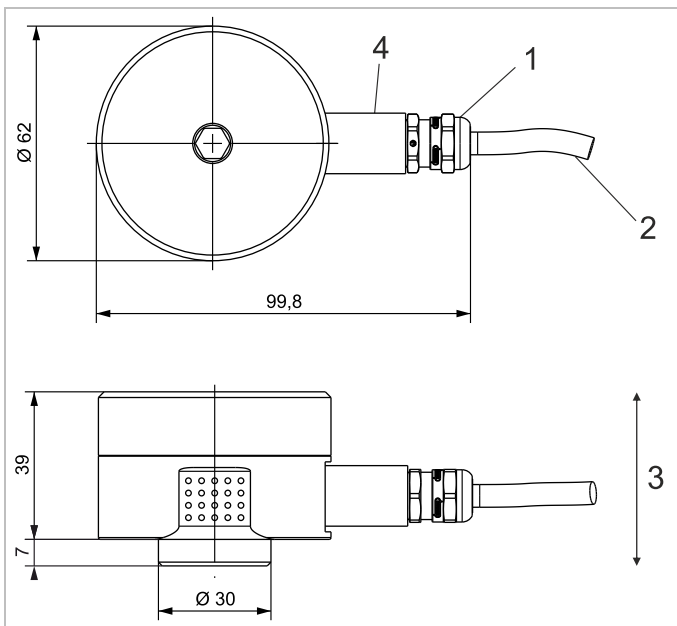


그림 3: M12 커넥터가 있는 하우징

- 1 M12 커넥터
- 2 측정 방향

그림 4: 케이블이 내장된 하우징

- 1 케이블 글랜드
- 2 연결 케이블
- 3 측정 방향



모든 치수 단위:
mm

그림 5: 내장형 케이블과 금속 보호 호스용 콜릿 베이스가 있는 하우징

- 1 케이블 글랜드
- 2 연결 케이블
- 3 측정 방향
- 4 금속 보호 호스용 콜릿 베이스

14 커넥터

버전:	M12 플러그		
	핀 1:		24 V DC
	핀 2:		GND
	핀 3:		4 ... 20mA 출력 신호
	핀 4:		NC(연결되지 않음)
	핀 5:		무전위 반도체 스위치 1 +
	핀 6:		무전위 반도체 스위치 1 -
	핀 7:		무전위 반도체 스위치 2 +
	핀 8:		무전위 반도체 스위치 2 -
버전:	내장형 케이블		
	핀 1:	흰색	24 V DC
	핀 2:	갈색	GND
	핀 3:	초록색	4 ... 20mA 출력 신호
	핀 4:	노란색	NC(연결되지 않음)
	핀 5:	회색	무전위 반도체 스위치 1 +
	핀 6:	분홍색	무전위 반도체 스위치 1 -
	핀 7:	파란색	무전위 반도체 스위치 2 +
	핀 8:	빨간색	무전위 반도체 스위치 2 -

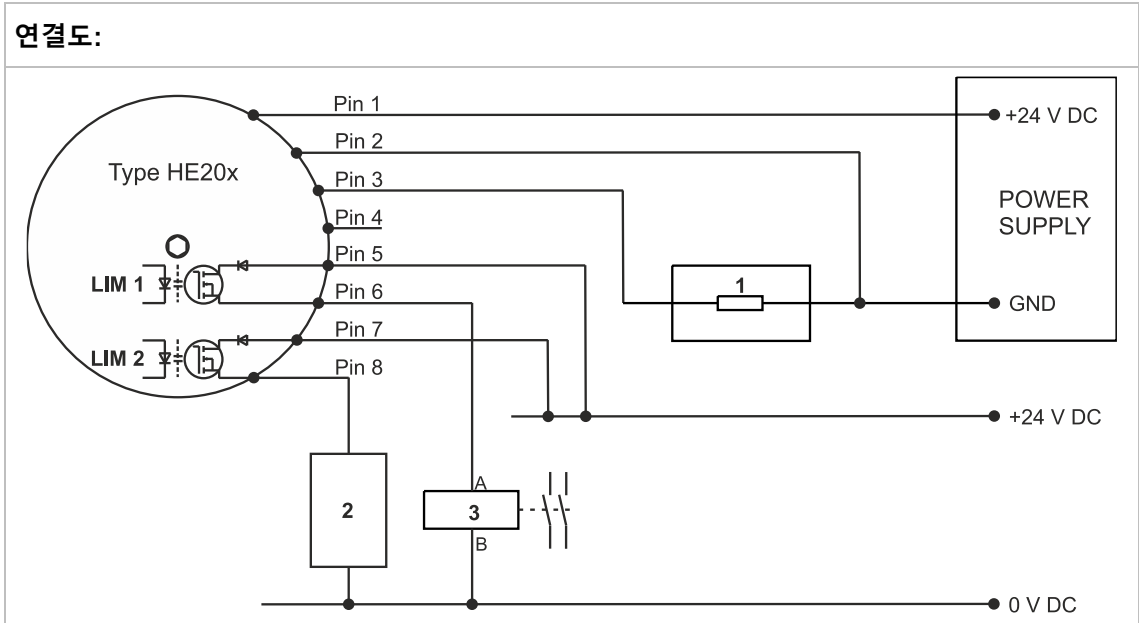


그림 6: 연결도

LIM 1 무전위 반도체 스위치 1(단방향, 핀 5: +, 핀 6: -)

LIM 2 무전위 반도체 스위치 2(단방향, 핀 7: +, 핀 8: -)

1 분석 장치(예: Safety Controller, PLC, ...)의 아날로그 입력(4~20mA)

2 적용 사례: Safety Controller의 디지털 입력(I/O)

3 적용 사례: 안전 릴레이



무전위 반도체 스위치 LIM 1 및 LIM 2는 경보 상태 또는 무전압 상태에서 차단됩니다("열림").



전기 출력이 필요하지 않을 경우, 핀 3과 GND를 연결해야 합니다.

15 기능 설명



폭발 위험이 있는 대기에서는 무전압 상태에서만 진동 모니터링 장치 HE205을 열 수 있습니다.

모델 HE205은 진동 가속 모니터링에 사용됩니다.

가속값이 설정 가능한 허용 범위를 초과하거나 이에 미달하는 경우

경보가 울립니다. 진동 모니터링 장치에는 상호 독립적인 두 개의 채널 LIM1과 LIM2가 있습니다.

LIM1에는 허용 범위의 하한값을, LIM2에는 상한값을 설정합니다(다이어그램 참조).

이외에도 모델 HE205에 아날로그 전기 출력도 있습니다. 이 전기 출력은 진동 진폭과 비례하는 4~20mA의 직류를 전달합니다.

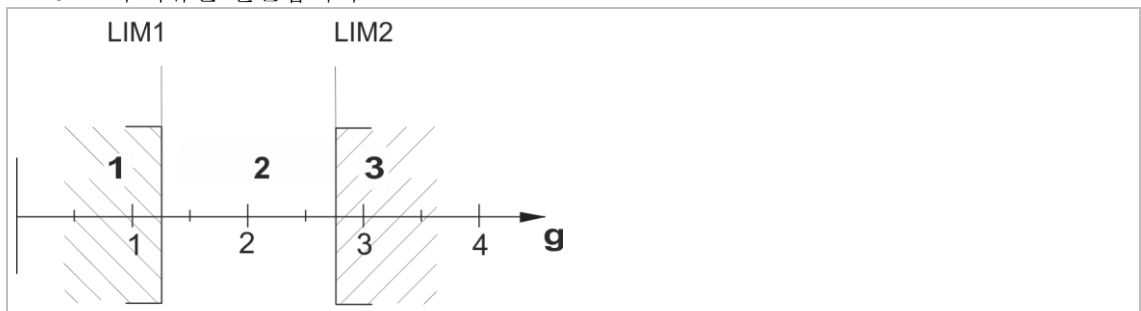


그림 7: Window 기능

- 1 LIM1 설정값에 미달 시 경보
- 2 허용 범위
- 3 LIM2 설정값 초과 시 경보

15.1 작동 상태

작동 상태	측정값	반도체 스위치	상태 LED	LED 링
OK	≤ 한계값	닫힘	초록색	적용된 설정(계속 켜짐)
WARNING	> 한계값, 지연 시간 실행	닫힘	초록색 + 노란색	적용된 설정(계속 켜짐)
ALARM	> 한계값, 지연 시간 경과	열림	빨간색	적용된 설정(계속 켜짐)
고장 안전 상태	0mA	열림	빨간색 + 노란색 + 초록색	이벤트 및 고장 코드(계속 켜짐)
구성 모드 (Config Safe State)	0mA	미정의	미정의	적용되지 않은 설정(깜빡임)
무전압	0mA	열림	모든 LED 꺼짐	모든 LED 꺼짐

표 5: 작동 상태

15.2 구성 모드(경보 및 한계값 설정)



센서가 구성 모드에 있을 때는 안전 기능이 비활성화됩니다.

“Save Config” 버튼을 짧게 누르면 현재 구성이 헥사 스위치 주변의 LED로 시각화됩니다. 자세한 내용은 "한계값 및 지연 시간"장의 21페이지를 참조하십시오.

한계값과 지연 시간은 각 헥사 스위치로 조절됩니다. 스위치 위치가 변경되면 모든 LED가 깜빡이기 시작합니다. 구성을 저장하려면 **“Save Config” 버튼을 3초 동안 누르고** 있으십시오. 설정이 적용되면 선택한 헥사 스위치 위치의 LED가 점등됩니다.

LIM1 ≤ LIM2인 경우에만 설정을 적용할 수 있습니다.

5분 후에는 LED가 자동으로 꺼집니다.

15.3 한계값 및 지연 시간

SET 회전 스위치의 위치는 16가지로, 각각 경보의 한계값을 나타냅니다. 진동 모니터링 장치의 측정 범위는 선형으로 증가하는 16개의 단계로 나뉩니다.

일반적인 공식은 다음과 같습니다: $Grenzwert = \frac{Messbereich\ Obergrenze}{16} \times SET\ Position$

예: 한계값 설정

측정 범위: 0~4g

SET 회전 스위치 위치: 8(9)

한계값: 2g(2,25g)

SET 위치↓	한계값(g)					
	0~1g	0~2g	0~4g	0~6g	0~8g	0~10g
0	0	0	0	0	0	0
1	0.063	0.125	0.25	0.375	0.5	0.625
2	0.125	0.25	0.5	0.75	1	1.25
3	0.188	0.375	0.75	1.125	1.5	1.875
4	0.25	0.5	1	1.5	2	2.5
5	0.313	0.625	1.25	1.875	2.5	3.125
6	0.375	0.75	1.5	2.25	3	3.75
7	0.438	0.875	1.75	2.625	3.5	4.375
8	0.5	1	2	3	4	5
9	0.563	1.125	2.25	3.375	4.5	5.625
10	0.625	1.25	2.5	3.75	5	6.25
11	0.688	1.375	2.75	4.125	5.5	6.875
12	0.75	1.5	3	4.5	6	7.5
13	0.813	1.625	3.25	4.875	6.5	8.125
14	0.875	1.75	3.5	5.25	7	8.75
15	0.938	1.875	3.75	5.625	7.5	9.375

표 6: 한계값

지연 시간

TIME 위치	0	1	2	3	4	5	6	7	8	9	10	11	12	13	14	15
지연 시간(초)	0	1	2	3	4	5	7.5	10	12.5	15	17.5	20	25	30	45	60

표 7: 지연 시간

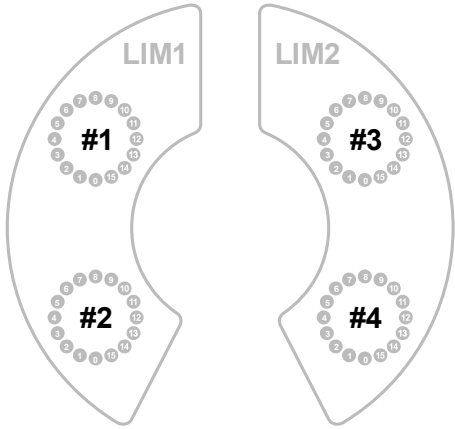
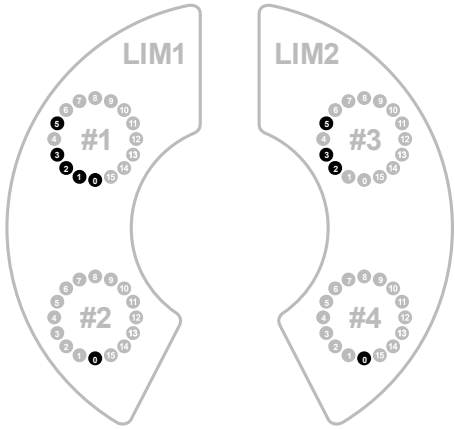
15.4 고장 안전 상태

센서가 자동으로 수정할 수 없는 고장이 감지되면 센서는 고장 안전 상태로 전환됩니다. 고장 안전 상태는 다음 3가지 조건이 동시에 발생함으로써 감지할 수 있습니다.

1. 모든 상태 LED가 켜집니다(빨간색, 노란색, 녹색).
2. 모든 반도체 스위치가 열립니다(전원 차단 또는 장애 상태).
3. 아날로그 전류 출력이 0mA를 제공합니다.

15.5 이벤트 및 고장 코드

고장 안전 상태에서는 4개의 LED 링이 가장 최근에 발생한 4개의 이벤트 및 고장 코드를 표시합니다.

이벤트/고장 코드 순서	일반적인 이벤트 및 고장 코드 예시
	
<p>(#1은 가장 최신 코드, #4는 가장 오래된 코드)</p>	

15.6 가장 자주 발생하는 이벤트 및 고장 코드

이벤트 및 고장 코드는 LED 링에 이진 코드로 표시됩니다. 8자리 이진 코드는 LED 링 안에 0부터 7까지의 숫자로 표시됩니다. LED 링 안의 숫자가 켜질 경우 이는 이진수 1을 나타냅니다. LED 링 안의 숫자가 켜지지 않을 경우 이는 이진수 0을 나타냅니다. 아래 그림은 가장 자주 발생하는 4가지 이벤트 및 고장 코드를 예시로 보여줍니다.

LED 링	코드	LED								이벤트 / 고장
		7	6	5	4	3	2	1	0	
	0x00	0	0	0	0	0	0	0	0	초기값
	0x01	0	0	0	0	0	0	0	1	성공적인 시작
	0x3E	0	0	1	1	1	1	1	0	사양 범위를 벗어난 공급 전압
	0x46	0	1	0	0	0	1	1	0	아날로그 출력 피드백이 허용 오차를 벗어남
고장 해결 방법 및 모든 고장 코드 목록은 18.2장 – 고장 해결에서 확인할 수 있습니다.										

15.7 고장 안전 상태 종료

센서를 정상 작동 상태로 되돌리려면 전원을 껐다 켜야 합니다. 이를 위해서는 센서를 1초 이상 차단해야 합니다.

16 장착 및 탈거

16.1 일반 지침

모니터링 장치에 요소를 장착/탈거하거나 모니터링 장치를 장착/탈거하는 작업은 전기 구성품 취급 시 안전 지침을 숙지한 승인 받은 전문 인력만 수행해야 합니다! 폭발 위험이 있는 영역에서 EX 인증을 취득한 모니터링 장치를 사용하는 경우, 전문 인력은 해당 현장의 안전 지침도 숙지해야 합니다!



장착 및 탈거 전에 모니터링 장치와 공급 전압의 연결을 해제하십시오! 연결 해제된 플러그 장치는 항상 무전압 상태여야 합니다! 그렇게 하지 않는 경우, EX 인증을 취득한 모니터링 장치를 폭발 위험이 있는 영역에서 사용하면 스파크가 형성되어 폭발 위험이 발생합니다!



모니터링 장치 하우징은 고정 장치를 통해 장착면의 기계 바닥 또는 별도의 보호도체(PE)를 거쳐 접지되어야 합니다!

16.2 장착면에 진동 모니터링 장치 고정

전제 조건

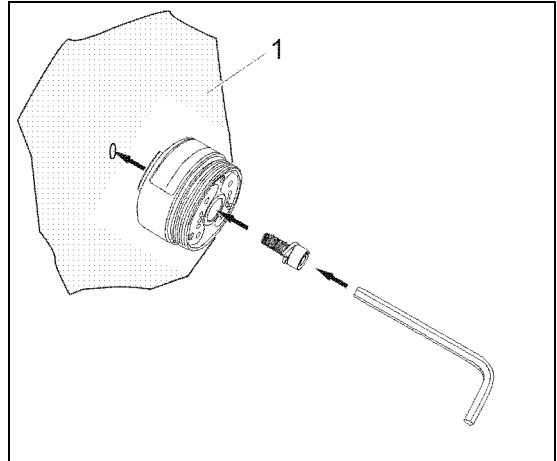
- 장착면이 깨끗하고 평평함(도색, 부식 등 없음)
- 장착면의 나사형 구멍:
15mm, M8

공구 및 재료

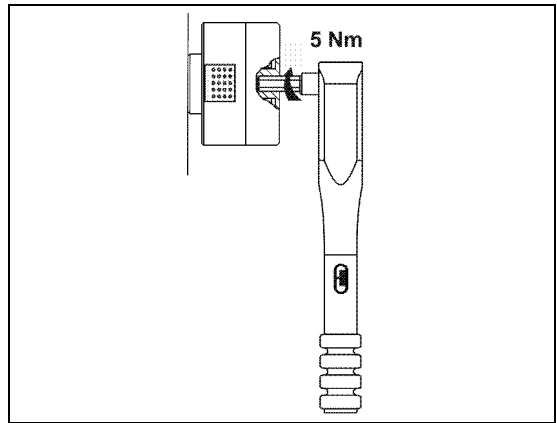
- 앨런 키 SW 6, SW 8
- 토크 렌치 SW 6, SW 8
- 육각 렌치 원통형 나사 M8x20
- M8용 스프링 와셔

작업 단계 및 지침

- 하우징 하부에서 하우징 커버를 풀어 탈거합니다. 앨런 키 SW 8
- 원통형 나사와 스프링 와셔를 사용하여 모니터링 장치를 8Nm의 토크로 장착면에 고정합니다.
토크 렌치 SW 6
- 하우징 커버를 하우징 하부에 나사로 고정하고 5Nm의 토크로 조입니다.
토크 렌치 SW 8



장착면에 고정 (1)



토크 렌치로 하우징 커버 조이기 (2)



스레드에는 하우징 커버와 하우징 하부의 냉간 용접을 방지하기 위해 공장에서도부터 스테인리스강 커넥터용 조립 페이스트가 도포됩니다.

16.3 버전 HE205.02 (Zone 2/22)



의도치 않은 플러그 커넥터 연결 해제를 방지하기 위해 버전 Zone 2/22를 안전 클립 없이 작동해서는 안 됩니다! 그렇게 하지 않는 경우, 폭발 위험이 있는 영역에서 사용하면 스파크가 형성되어 폭발 위험이 발생합니다!

16.3.1 안전 클립 고정

1. M12 플러그에 연결 케이블 부싱을 끝까지 밀어넣습니다(코딩 캠 위치에 유의).
2. 부싱의 널링 링 너트를 손으로 조입니다.
3. 의도치 않은 플러그 커넥터 연결 해제를 방지하기 위해 안전 클립을 장착합니다.
 - 플러그 커넥터를 클립 케이스 양쪽으로 감쌉니다.
 - 스냅 잠금장치가 닫힐 때까지 케이스 양쪽을 손으로 단단히 눌러 닫습니다.
 - 케이스 양쪽과 연결된 화살표 부분으로 케이블을 돌려 반대쪽 끝의 작은 구멍으로 통과시켜서 케이블을 따라 'NICHT UNTER SPANNUNG TRENNEN' 메시지가 보이도록 합니다.

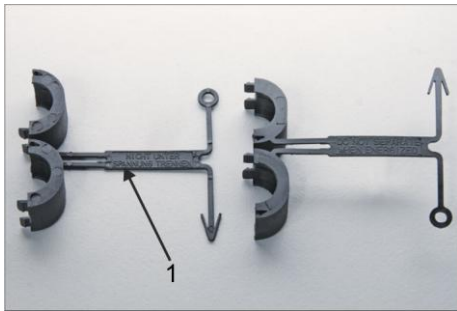


그림 8: 안전 클립

1 표지판

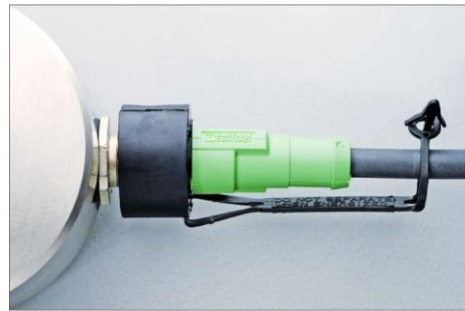


그림 9: 장착된 안전 클립

16.3.2 보호 캡 고정

플러그 커넥터를 분리한 후에는 M12 플러그에 보호 캡을 고정해야 합니다!
안전 플러그를 탈거하고 보호 캡을 고정합니다.

1. 메인 전압을 분리합니다.
2. 스크루드라이버로 슬리브의 케이스 양쪽을 눌러 엽니다
3. M12 플러그를 보호 캡으로 잘 닫습니다.

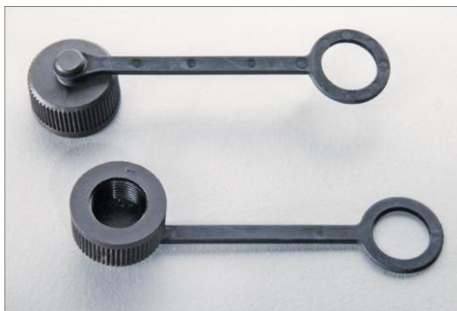


그림 10: 보호 캡



그림 11: 장착된 보호 캡

16.4 조작 방지

밀봉 씰 부착

"SEALED"라고 적힌 밀봉 씰을 통해 하우징 커버의 무단 개방 여부를 알 수 있습니다.

시스템 작동자가 하우징 커버를 장착한 후 하우징 분할선 위로 옆쪽에 밀봉 씰을 부착합니다.

조작 시도 시 밀봉 씰이 손상되어 시스템 작동자가 조작 사실을 알 수 있습니다.

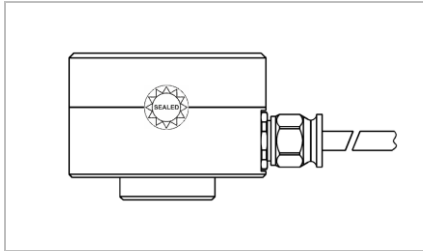


그림 12: 밀봉 씰

17 설치 및 시운전

17.1 일반 지침

진동 모니터링 장치의 설치 및 시운전은 전기 구성품 취급 시 안전 지침을 숙지한 승인 받은 전문 인력만 수행해야 합니다! 폭발 위험이 있는 영역에서 EX 인증을 취득한 모니터링 장치를 설치하고 시운전하는 경우, 전문 인력은 해당 현장의 안전 지침도 숙지해야 합니다!



하우징 커버를 나사로 올바르게 고정한 상태에서만 시운전해야 합니다(조임 토크 = 5Nm)! 그렇게 하지 않는 경우, EX 인증을 취득한 모니터링 장치를 폭발 위험이 있는 영역에서 사용하면 스파크가 형성되어 폭발 위험이 발생합니다!



전기적 간섭과 기계적 손상으로부터 연결 케이블과 일체의 연장 케이블을 보호하십시오! 이때 반드시 현지 규정과 지침을 준수하십시오!

17.2 접지 개념

접지 개념은 센서 케이블의 차폐가 널링 너트로 센서 하우징과 연결되고 분석 장치 또는 제어 캐비닛의 대지 전위에 놓여 있도록 규정합니다. 선의 길이가 긴 경우, 차폐를 분석 장치(4)에서 분리하여 보정 전류가 차폐를 통과하지 않도록 하십시오.

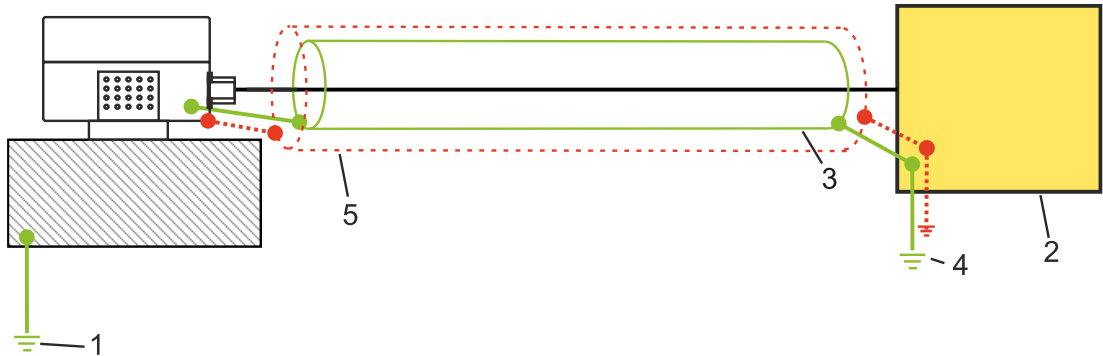


그림 13: 접지 개념 HE205

- 1 기계 접지
- 2 분석 장치(측정 기기, SPS, ...)
- 3 케이블 차폐
- 4 대지 전위 분석 장치
- 5 선택적 금속 보호 호스(내장형 케이블이 있는 버전에만 제공 가능)

18 정비 및 수리

18.1 일반 지침



진동 모니터링 장치의 수리 및 청소 작업은 전기 구성품 취급 시 안전 지침을 숙지한 승인 받은 전문 인력만 수행해야 합니다!



수리 및 청소 작업 전에 모니터링 장치와 공급 전압의 연결을 해제하십시오!
연결 해제된 플러그 장치는 항상 무전압 상태여야 합니다!



결함이 있는 연결 케이블은 즉시 교체하십시오!
결함 있는 진동 모니터링 장치는 전체를 교체해야 합니다!



진동 모니터링 장치HE205는 정비가 필요 없습니다!

18.2 고장 해결 표

고장	원인	조치
측정값 없음 (4~20mA)	공급 전압 없음	전압원 및/또는 공급선 점검
	연결 케이블 단선	연결 케이블 교체
	퓨즈 결함	퓨즈 교체
	커넥터 극 바뀜	커넥터의 극을 올바르게 설정
	진동 모니터링 장치 결함	진동 모니터링 장치 교체
	고장 안전 상태 활성화	"고장 안전 상태 활성화" 오류 참조
반도체 스위치가 켜지지 않음	잘못된 한계값 설정됨	올바른 한계값 설정
	공급 전압 없음	전압원 및/또는 공급선 점검
	커넥터 단선	연결 케이블 교체
	퓨즈 결함	퓨즈 교체
	커넥터 극 바뀜	커넥터의 극을 올바르게 설정
	모니터링 장치 결함	모니터링 장치 교체
잘못된 측정값	진동 모니터링 장치가 단단히 장착되지 않음	진동 모니터링 장치를 단단히 장착
	진동 모니터링 장치를 잘못된 위치에 장착함	진동 모니터링 장치를 올바른 위치에 장착
	EMC 문제	28페이지의 "접지 개념".
고장 안전 상태 활성화	이벤트 및 고장 코드 표 31페이지도 참조하십시오.	

표 8: 고장 해결 표

19 이벤트 및 고장 코드 표

이 표에 제시된 조치 외에도, 자세한 고장 원인과 조치 방법은 매뉴얼의 고장 해결 표에서 확인할 수 있습니다. 각 고장 코드에 대한 추가 권장 조치로는 전원을 껐다 켜는 것이 있습니다(센서 전원을 최소 1초 이상 차단).

LED 링								이벤트 및 고장 코드의 설명	조치
7	6	5	4	3	2	1	0		
0	0	0	0	0	0	0	0	초기값	-
0	0	0	0	0	0	0	1	성공적인 시작	
공급 전압									
0	0	1	1	1	1	1	0	사양 범위를 벗어난 공급 전압	공급 전압 점검
0	0	1	1	1	1	0	1	사양 범위를 벗어난 내부 전압	
0	1	0	0	0	1	0	1	사양 범위를 벗어난 내부 전압	
0	0	1	0	1	0	1	0	내부 전압 측정 1 실패	
0	0	1	0	1	0	1	1	내부 전압 측정 2 실패	
0	0	1	0	1	1	0	0	내부 전압 측정 3 실패	
아날로그 출력									
0	1	0	0	0	1	1	0	아날로그 출력 피드백이 허용 오차를 벗어남	연결 점검
0	0	1	0	1	1	1	1	아날로그 출력 모니터링 측정 실패	
무전위 반도체 스위치 / 헥사 스위치									
0	0	1	1	0	0	0	0	무전위 반도체 스위치의 모니터링 측정 실패	연결 점검
0	0	0	0	1	0	1	1	헥사 스위치에 이상이 있음	헥사 스위치 점검

온도										
0	0	1	1	1	1	0	0	사양 범위를 벗어난 온도		주변 온도 및 측정 헤드 온도점검
0	0	1	0	1	1	0	1	온도 측정 1 실패		
0	0	1	0	1	1	1	0	온도 측정 2 실패		
데이터 저장										제조사 문의
0	0	1	1	1	0	0	1	데이터 저장 시 고장		
0	0	1	1	1	0	1	0	데이터 저장 시 고장		

20 운반, 보관 및 폐기

운반 중에는 적절한 포장을 통해 손상을 초래할 수 있는 주변의 영향 및 기계적 손상으로부터 센서를 보호해야 합니다.

허용된 작동 온도를 벗어나는 주변 온도에 센서를 보관해서는 안 됩니다.

본 제품은 전기적 구성 요소를 포함하며, 현지 규정 및 법률에 따라 폐기해야 합니다.

21 부호 HE205

HE205.	00.	2g.	01.	00.	00.	000
--------	-----	-----	-----	-----	-----	-----

HE 시리즈

205 = 모니터링 SIL2
 4~20mA~g rms
 자유로운 한겟값 (Window 기능)

ATEX/IECEX/UKEx

00 = ATEX / IECEX / UKEx 없음
 01 = ATEX / IECEX(Zone 1 / 21)
 02 = ATEX / IECEX(Zone 2 / 22)

측정 범위

1g = 1g rms
 2g = 2g rms
 4g = 4g rms
 6g = 6g rms
 8g = 8g rms
 10g = 10g rms

주파수 범위

00 = 10 ... 1000Hz (표준)
 01 = 1 ... 1000Hz

하우징 소재

00 = 1.4305 (V2A) (표준)
 01 = 1.4404 (V4A)
 50 = 1.4305 (V2A) 금속 보호 호스용으로 개조된 버전
 51 = 1.4404 (V4A) 금속 보호 호스용으로 개조된 버전

프로브 온도 범위

00 = -40°C ... 85°C
 01 = -35°C ... 125°C
 02 = -20°C ... 125°C

커넥터

000 = M12 플러그(표준)
 020 = 2m 내장 케이블
 050 = 5m 내장 케이블
 100 = 10m 내장 케이블



원하는 구성이 없나요? 당사에 연락주시면 고객별 맞춤 솔루션을 제안해 드립니다.

22 EU 규정 준수 정보

규정 준수 정보

HAUBER-Elektronik GmbH
Fabrikstraße 6
D-72622 Nürtingen

는 단독 책임으로, 본 선언서가 관련된 아래 나열된 제품들이 하기 지침과 규격의 기본적인 안전 및 보건 요구 사항을 충족함을 선언합니다.

제품 시리즈

HE200, HE205

ATEX 부록

UL International Demko A/S는 **인증기관 0539**번으로서 2014년 2월 26일의 유럽의회 명령(2014/34/EU)에 따라 제조업체가 본 명령 **부록 IV**의 사항을 준수하는 생산 품질보증 시스템을 유지 관리한다는 사실을 인증합니다.

부착된 CE 인증 마크

CE 0539

규정 및 표준

EU 규정	표준
2014/30/EU / <i>보완:</i>	EN 61000-6-3:2007 + A1:2011 EN 61000-6-2:2005 + AC:2005-09 EN 55011:2016 + A1:2017 + A11:2020 <i>EN 61000-6-7:2015</i>
2014/34/EU /	EN IEC 60079-0:2018 + AC:2020-02 EN 60079-1:2014 + AC:2018-09 EN IEC 60079-7:2015 + A1:2018 EN 60079-31:2014
2011/65/EU /	EN IEC 63000:2018

마크 및 인증서

HE200.02 / HE205.02

마크	인증서
⚠ II 3G Ex ec IIC T4 Gc ⚠ II 3D Ex tc IIIC 135°C Dc	ATEX: UL 21 ATEX 2570 X

HE200.01 / HE205.01

마크	인증서
⚠ II 2G Ex db IIC T4 Gb ⚠ II 2D Ex tb IIIC 135°C Db	ATEX: UL 20 ATEX 2421 X Rev. 0

서명

Nürtingen, 날짜 **04.12.2025**

장소 및 날짜



Tobias Bronkal, CEO 겸 대표